

# Welcome to our space!

Leit- und Orientierungssysteme

*Information and Orientation Systems*



## Information

# Berlin

**Durchdacht und individuell** → Besonders flexibel ist das Schilderträgersystem Berlin. Die speziellen Trägerprofile aus eloxiertem Aluminium können unterschiedliche Schilderformate aus Aluminium, Edelstahl oder Acrylglas bis zu einer Stärke von 20 mm aufnehmen. Damit sind individuelle Lösungen für völlig unterschiedliche Anwendungsbereiche einfach umzusetzen. Die revolutionäre Technik ermöglicht eine einfache und zeitsparende Aktualisierung der Schriftträger.

**Well conceived and individual** → The Berlin sign holder system is notable for its exceptional versatility. The special mounting profiles in anodized aluminium can hold diverse sign formats in aluminium, stainless steel or acrylic glass in thicknesses of up to 20 mm. They therefore permit individual solutions for diverse areas of application to be realized with ease. In addition, the revolutionary technology on which the system is based allows the text panels to be updated quickly and easily.



**Hummel & Schön**  
Internationale Spedition

|                   |                |
|-------------------|----------------|
| ↑ Haupteingang    | ⇒ Depot 1      |
| ↑ Kundenparkplatz | ⇒ Warenannahme |
| ↑ Personalbüro    | ⇐ Depot 2      |
| ↑ Verwaltung      | ⇐ Zollpapiere  |

**Hummel & Schön**  
Internationale Spedition

↑ Haupteingang

⇐ Auslieferungsdepot 1

**Hummel & Schön**  
Internationale Spedition

**Bahnhofstr. 13-15**

**Öffnungszeiten:**

|            |               |
|------------|---------------|
| Montag     | 08.00 - 14.00 |
| Dienstag   | 08.00 - 13.00 |
| Mittwoch   | 08.00 - 12.00 |
| Donnerstag | 08.00 - 14.00 |
| Freitag    | 08.00 - 13.00 |

- Edeltahloptik
- Aluminium
- individuell kombinierbar
- viele Größenvarianten

- Edeltahloptik
- Aluminium
- individuell kombinierbar
- viele Größenvarianten und Querschnitte

Ob im Außen- oder Innenbereich – gestalterisch fügt sich Berlin durch die Flexibilität bei Materialien und Formaten harmonisch in die Umgebung ein.

Whether used outdoors or indoors, the versatility of Berlin in terms of materials and formats means that it is always possible to find a design which fits in harmoniously with the surroundings.

# Berlin



Außenasteller Aluminium eloxiert EV1 rund  
freestanding sign surface in anodised aluminium, EV1, round



Außenschilder Edelstahlfinish Wandmontage  
exterior sign stainless steel surface, wall fastening



Etagenwegweiser Wandmontage  
floor direction sign, wall fastening

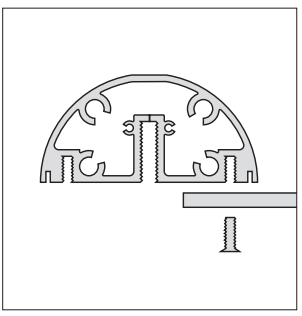


Außenasteller lackiert, rund  
exterior sign varnished, round



Außenasteller Aluminium eloxiert EV1 eckig  
freestanding sign surface in anodised aluminium, EV1, square

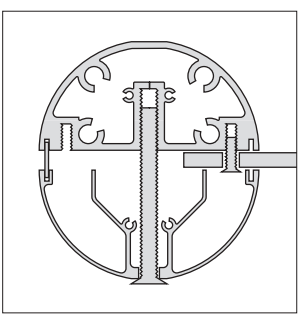
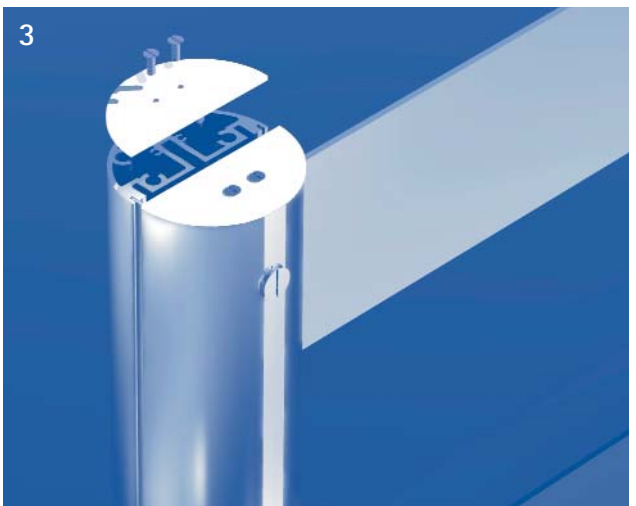
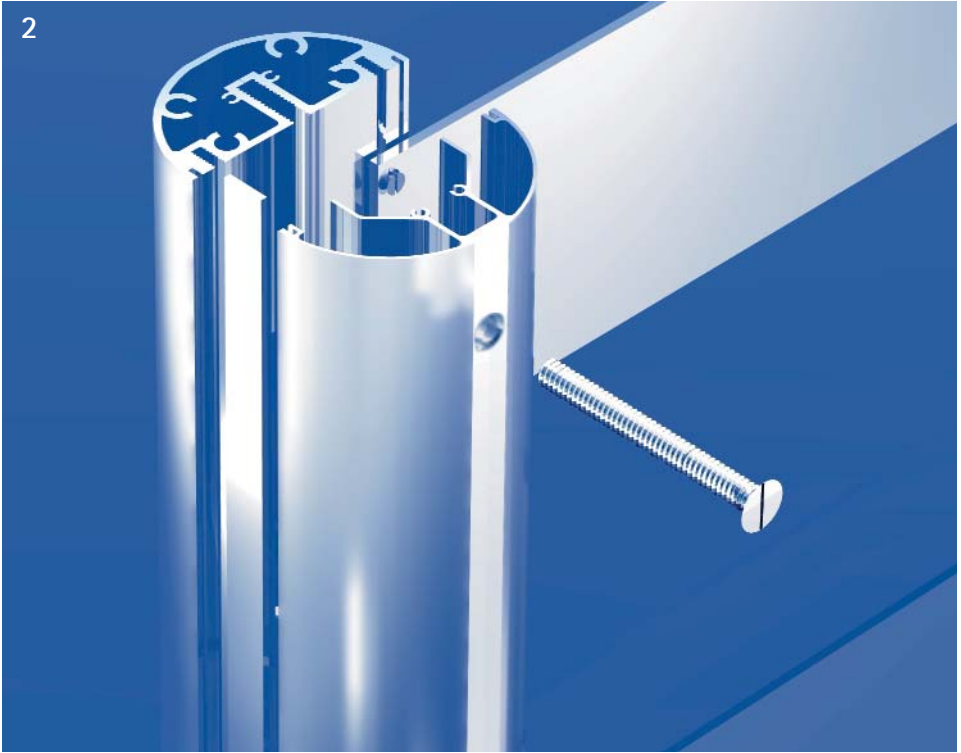
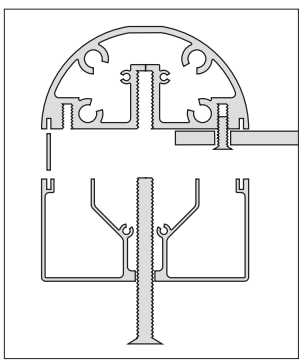
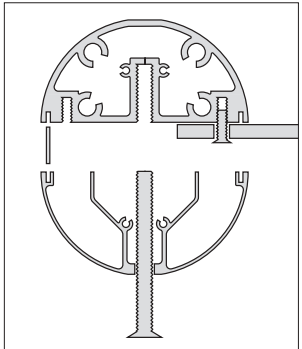
# Berlin Entrée - Montage



1. Mit den als Zubehör erhältlichen Linsenkopfschrauben wird das mit einem Lochdurchmesser von 6 mm gebohrte Panel in einen der beiden seitlichen Gewinde-

kanäle des Grundprofils eingeschraubt. Die Länge der Schrauben ist abhängig von der Materialstärke des verwendeten Panels.

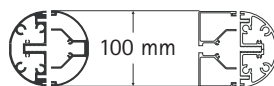
2. Die beiden M8-Schrauben durch die Bohrungen des Abdeckprofils führen und mit dem Gewindekanal des Grundprofils verschrauben. Dabei die von den Paneelstärken abhängigen Ausgleichsblenden in die dafür vorgesehenen Nuten einsetzen.



3. Die beiden Profilendstücke mit den mitgelieferten Senkkopfschrauben auf das Grund- und das Abdeckprofil aufschrauben.

Das Aufstellen des Berlin Entrée erfolgt nur durch das Einfundamentieren des um 500 mm verlängerten Grundprofils. Um ein späteres Auswechseln der Paneele zu ermöglichen muß sich das Abdeckprofil über dem Fundament befinden.

## Berlin Entrée (100mm-Profil)



Darstellung im Maßstab 1 : 10

| Länge<br>in mm | Materialstärken<br>bis 4 mm<br>Artikelnummer | Materialstärken<br>von 4 bis 8 mm<br>Artikelnummer | Materialstärken<br>von 8 bis 12 mm<br>Artikelnummer | Materialstärken<br>von 12 bis 16 mm<br>Artikelnummer |
|----------------|--|--|---|--|
|----------------|--|--|---|--|

## rund EV1

|       |         |         |          |          |
|-------|---------|---------|----------|----------|
| 1500* | i93154e | i93158e | i931512e | i931516e |
| 2000* | i93204e | i93208e | i932012e | i932016e |
| 2500* | i93254e | i93258e | i932512e | i932516e |
| 3000* | i93304e | i93308e | i933012e | i933016e |

## eckig EV1

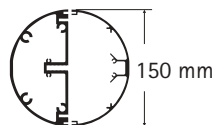
|       |         |         |          |          |
|-------|---------|---------|----------|----------|
| 1500* | i95154e | i95158e | i951512e | i951516e |
| 2000* | i95204e | i95208e | i952012e | i952016e |
| 2500* | i95254e | i95258e | i952512e | i952516e |
| 3000* | i95304e | i95308e | i953012e | i953016e |

## rund Edelstahlfinish

|       |         |         |          |          |
|-------|---------|---------|----------|----------|
| 1500* | i93154s | i93158s | i931512s | i931516s |
| 2000* | i93204s | i93208s | i932012s | i932016s |
| 2500* | i93254s | i93258s | i932512s | i932516s |
| 3000* | i93304s | i93308s | i933012s | i933016s |

\*) Maß entspricht der Abdeckprofillänge (Grundprofillänge = angegebenes Maß + 500 mm = Lieferlänge).

## Berlin Entrée (150mm-Profil)



Darstellung im Maßstab 1 : 10

| Länge<br>in mm | Materialstärken<br>bis 4 mm<br>Artikelnummer | Materialstärken<br>von 4 bis 8 mm<br>Artikelnummer | Materialstärken<br>von 8 bis 12 mm<br>Artikelnummer | Materialstärken<br>von 12 bis 16 mm<br>Artikelnummer |
|----------------|--|--|---|--|
|----------------|--|--|---|--|

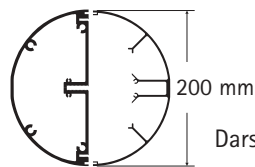
## rund EV1

|       |         |         |          |          |
|-------|---------|---------|----------|----------|
| 2000* | i97204e | i97208e | i972012e | i972016e |
| 2500* | i97254e | i97258e | i972512e | i972516e |
| 3000* | i97304e | i97308e | i973012e | i973016e |
| 3500* | i97354e | i97358e | i973512e | i973516e |
| 4000* | i97404e | i97408e | i974012e | i974016e |

## rund Edelstahlfinish

|       |         |         |          |          |
|-------|---------|---------|----------|----------|
| 2000* | i97204s | i97208s | i972012s | i972016s |
| 2500* | i97254s | i97258s | i972512s | i972516s |
| 3000* | i97304s | i97308s | i973012s | i973016s |
| 3500* | i97354s | i97358s | i973512s | i973516s |
| 4000* | i97404s | i97408s | i974012s | i974016s |

# Berlin Entrée (200mm-Profil)



Darstellung im Maßstab 1 : 10

| Länge<br>in mm | Materialstärken<br>bis 4 mm<br>Artikelnummer | Materialstärken<br>von 4 bis 8 mm<br>Artikelnummer | Materialstärken<br>von 8 bis 12 mm<br>Artikelnummer | Materialstärken<br>von 12 bis 16 mm<br>Artikelnummer |
|----------------|--|--|---|--|
|----------------|--|--|---|--|

## rund EV1

|       |         |         |          |          |
|-------|---------|---------|----------|----------|
| 2000* | i99204e | i99208e | i992012e | i992016e |
| 2500* | i99254e | i99258e | i992512e | i992516e |
| 3000* | i99304e | i99308e | i993012e | i993016e |
| 3500* | i99354e | i99358e | i993512e | i993516e |
| 4000* | i99404e | i99408e | i994012e | i994016e |
| 4500* | i99454e | i99458e | i994512e | i994516e |

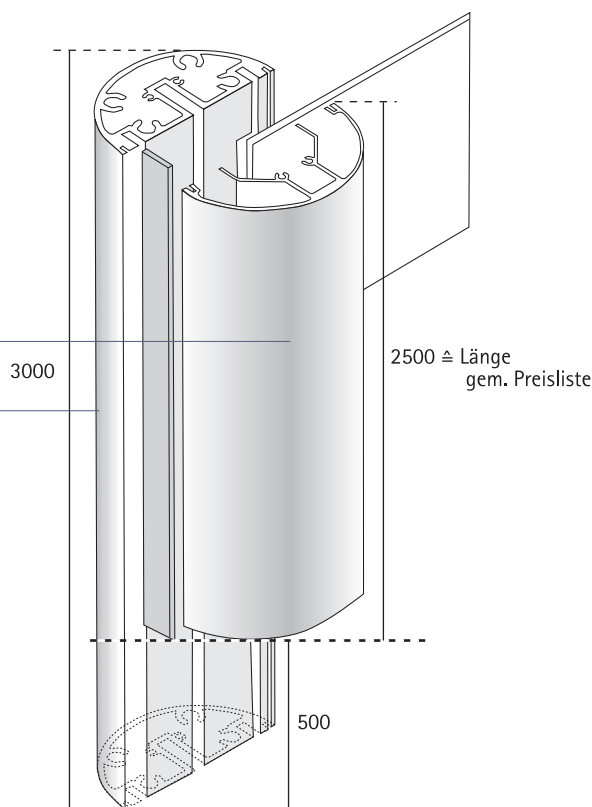
## rund Edelstahlfinish

|       |         |         |          |          |
|-------|---------|---------|----------|----------|
| 2000* | i99204s | i99208s | i992012s | i992016s |
| 2500* | i99254s | i99258s | i992512s | i992516s |
| 3000* | i99304s | i99308s | i993012s | i993016s |
| 3500* | i99354s | i99358s | i993512s | i993516s |
| 4000* | i99404s | i99408s | i994012s | i994016s |
| 4500* | i99454s | i99458s | i994512s | i994516s |

\*) Maß entspricht der Abdeckprofillänge (Grundprofillänge = angegebenes Maß + 500 mm = Lieferlänge).

Ein Berlin Entrée besteht aus einem Abdeckprofil und einem zur Bodenmontage um 500 mm verlängerten Grundprofil. Zum Lieferumfang gehören passende Profilendstücke sowie durch die Paneelstärke bestimmte Ausgleichsblenden. Berlin Entrée wird vormontiert geliefert.

Ein Berlin Entrée besteht aus einem Abdeckprofil und einem zur Bodenmontage um 500 mm verlängerten Grundprofil.



Zum Lieferumfang gehören passende Profilendstücke sowie durch die Paneelstärke bestimmte Ausgleichsblenden. Berlin Entrée wird vormontiert geliefert.

# Berlin Entrée

Zubehör zur Befestigung Ihrer Schilder

Linsenschrauben mit Kreuzschlitz, Material Edelstahl, 1 VE = 10 Stück

| Materialstärken<br>bis 4 mm<br>Artikelnummer | Materialstärken<br>von 4 bis 8 mm<br>Artikelnummer | Materialstärken<br>von 8 bis 12 mm<br>Artikelnummer | Materialstärken<br>von 12 bis 16 mm<br>Artikelnummer |
|--|--|---|--|
| i9508li                                      | i9512li  | i9516li   | i9520li  |

Allen Berlin-Entrée-Pfosten wurde von einem unabhängigen Ingenieurbüro ein positives statisches Prüfungsergebnis bescheinigt.

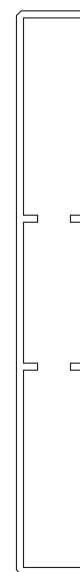
## Berlin Entrée (Hohlkammer-Profile E6/EV1)

nutzbares Sichtformat: z.B. 120 x 1.140 mm; beidseitig nutzbar; Stärke 15,8 mm

Aluminium silber eloxiert EV1

zur Montage in Berlin Entrée-Pfosten mit 4 Bohrungen  $\varnothing$  6 mm versehen

| Artikel-<br>nummer | Profilhöhe<br>in mm | nutzbares Sichtformat<br>in mm |
|--------------------|---------------------|--------------------------------|
| i 9312012          | 120                 | 1.140                          |
| i 9312015          | 120                 | 1.440                          |
| i 9312018          | 120                 | 1.740                          |
| i 9312020          | 120                 | 1.940                          |
|                    |                     |                                |
| i 9315012          | 150                 | 1.140                          |
| i 9315015          | 150                 | 1.440                          |
| i 9315018          | 150                 | 1.740                          |
| i 9315020          | 150                 | 1.940                          |
|                    |                     |                                |
| i 9320012          | 200                 | 1.140                          |
| i 9320015          | 200                 | 1.440                          |
| i 9320018          | 200                 | 1.740                          |
| i 9320020          | 200                 | 1.940                          |
|                    |                     |                                |
| i 9330012          | 300                 | 1.140                          |
| i 9330015          | 300                 | 1.440                          |
| i 9330018          | 300                 | 1.740                          |
| i 9330020          | 300                 | 1.940                          |



Hohlkammerprofil 120 mm

Bei Zwischengrößen gilt der Preis der nächsten Länge!

# Maximal zulässige Schildergröße

in Abhängigkeit von der Pfostenlänge

| Pfostenlänge<br>100mm-Profil<br>in mm |             | max. Schildformat Höhe x Breite in mm ** |
|---------------------------------------|-------------|--|
| 2000*                                 | 1000 x 2000 |  |
| 2500*                                 | 1000 x 1500 |  |
| 3000*                                 | 1000 x 1330 |  |

| Pfostenlänge<br>150mm-Profil<br>in mm |             | max. Schildformat Höhe x Breite in mm ** |             |             |
|---------------------------------------|-------------|--|-------------|-------------|
| 2000*                                 | 1000 x 4500 | 1500 x 3770                              | 2000 x 3480 | 2500 x 3000 |
| 2500*                                 | 1000 x 3500 | 1500 x 2750                              | 2000 x 2380 | 2500 x 2250 |
| 3000*                                 | 1000 x 2950 | 1500 x 2170                              | 2000 x 1820 | 2500 x 1650 |
| 3500*                                 | 1000 x 2450 | 1500 x 1790                              | 2000 x 1470 | 2500 x 1300 |
| 4000*                                 | 1000 x 2000 | 1500 x 1520                              | 2000 x 1230 | 2500 x 1070 |

| Pfostenlänge<br>200mm-Profil<br>in mm |             | max. Schildformat Höhe x Breite in mm ** |             |             |
|---------------------------------------|-------------|--|-------------|-------------|
| 3500*                                 | 1000 x 4250 | 1500 x 3080                              | 2000 x 2540 | 2500 x 2240 |
| 4000*                                 | 1000 x 3650 | 1500 x 2620                              | 2000 x 2120 | 2500 x 1850 |
| 4500*                                 | 1000 x 3200 | 1500 x 2280                              | 2000 x 1830 | 2500 x 1570 |
| 5000*                                 | 1000 x 2850 | 1500 x 2020                              | 2000 x 1610 | 2500 x 1370 |

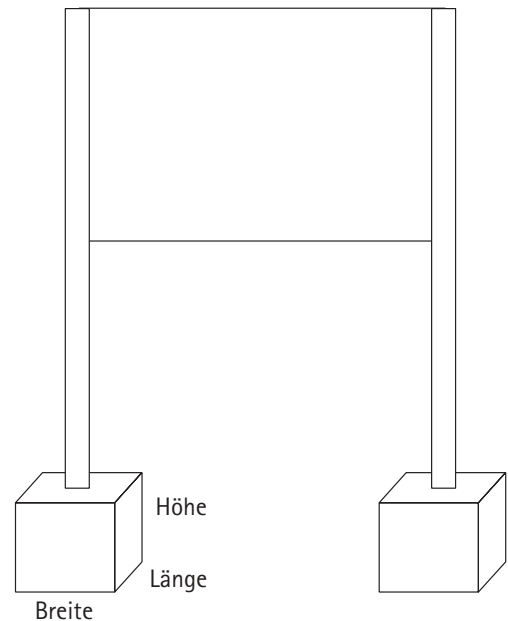
\*) Maß entspricht der Abdeckprofillänge (Grundprofillänge = angegebenes Maß + 500 mm = Lieferlänge).

## Fundamentangaben

| Profildurchmesser<br>in mm | Fundamentgröße<br>Breite x Länge x Höhe<br>in mm |
|----------------------------|--|
| 100                        | 600 x 700 x 600                                  |
| 150                        | 600 x 1100 x 600                                 |
| 200                        | 700 x 1300 x 600                                 |

Die angegebenen Werte sollten auch bei kurzen Pfostenlängen bzw. kleinen Paneelmaßen nur geringfügig unterschritten werden.

\*\* Die angegebenen Werte entsprechen den statisch maximal zulässigen Schilderformaten in Abhängigkeit von dem Pfostendurchmesser und der Pfostenlänge.



# Schildträgersystem Berlin



Abdeckung ø 35 mm; Länge 40 mm

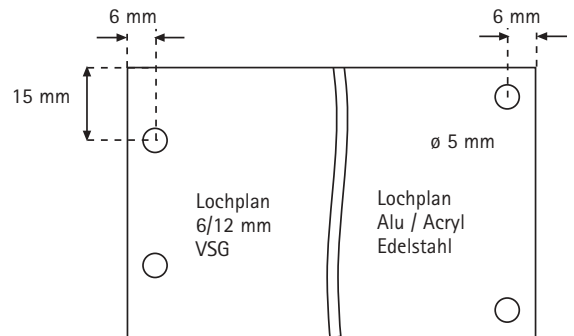
Trägerprofil ø 30 mm; mit 6 mm tiefen Gewindekanal zur Aufnahme Schrauben M4

**Linsenschrauben mit Kreuzschlitz**  
zur Befestigung Ihrer Schilder im Schildträgersystem Berlin  
Material Edelstahl; 1VE=10 Stück

| für Materialstärke<br>in mm | Artikel-<br>Nummer |
|-----------------------------|--------------------|
| - 3                         | i 9406 Li          |
| 2 - 5                       | i 9408 Li          |
| 4 - 7                       | i 9410 Li          |
| 6 - 9                       | i 9412 Li          |
| 10 - 13                     | i 9416 Li          |
| 14 - 17                     | i 9420 Li          |

Berlin mit Edelstahlpaneelen (Anwendungsbeispiel)

| Länge des Trägerprofils in mm | Artikel-Nummer | Ausführung                   |
|-------------------------------|----------------|------------------------------|
| 500                           | i 9450         | Alu eloxiert EV1             |
| 750                           | i 9475         | Alu eloxiert EV1             |
| 1000                          | i 9410         | Alu eloxiert EV1             |
| 1500                          | i 9415         | Alu eloxiert EV1             |
| 500                           | i 9450         | Alu eloxiert Edelstahlfinish |
| 750                           | i 9475         | Alu eloxiert Edelstahlfinish |
| 1000                          | i 9410         | Alu eloxiert Edelstahlfinish |
| 1500                          | i 9415         | Alu eloxiert Edelstahlfinish |



Eine VE besteht aus 2 Trägerprofilen, 4 Wandhalterungen aus eloxiertem Aluminium und 4 Abdeckkappen.

Montage-Anleitung siehe Seite 30 - Sydney Hauptwegweiser

**Sondermaße:** Berechnung nach nächsthöherem Format

zzgl. Rüstkosten 39,00

(eine Kürzung des Profils mit handelsüblichem Werkzeug ist problemlos möglich)

**Hinweis:** Die Preise für die »Gold-Ausführungen« sind identisch mit Alu eloxiert Edelstahlfinish.

# Berlin Schildträger Paneele

| Artikel-<br>nummer | Fertigungsformat<br>Höhe x Breite<br>in mm | Sichtfläche<br>Höhe x Breite<br>in mm | Material-<br>stärke<br>in mm |
|--------------------|--|---------------------------------------|------------------------------|
|--------------------|--|---------------------------------------|------------------------------|

## Edelstahl-Paneele mit 4 Bohrungen lt. Berlin-Schildträger-Zeichnung gebürstet Körnung 240

|          |           |           |     |
|----------|-----------|-----------|-----|
| i 94440s | 400 x 422 | 400 x 400 | 1,5 |
| i 94430s | 300 x 422 | 300 x 400 | 1,5 |
| i 94425s | 250 x 422 | 250 x 400 | 1,5 |
| i 94420s | 200 x 422 | 200 x 400 | 1,5 |
| i 94415s | 150 x 422 | 150 x 400 | 1,5 |
| i 94412s | 125 x 422 | 125 x 400 | 1,5 |
| i 94410s | 100 x 422 | 100 x 400 | 1,5 |
| i 94407s | 75 x 422  | 75 x 400  | 1,5 |
| i 94405s | 50 x 422  | 50 x 400  | 1,5 |

## Aluminium-Paneele mit 4 Bohrungen lt. Berlin-Schildträger-Zeichnung silber eloxiert in E6/EV 1

|          |           |           |     |
|----------|-----------|-----------|-----|
| i 94440e | 400 x 422 | 400 x 400 | 3,0 |
| i 94430e | 300 x 422 | 300 x 400 | 3,0 |
| i 94425e | 250 x 422 | 250 x 400 | 3,0 |
| i 94420e | 200 x 422 | 200 x 400 | 3,0 |
| i 94415e | 150 x 422 | 150 x 400 | 3,0 |
| i 94412e | 125 x 422 | 125 x 400 | 3,0 |
| i 94410e | 100 x 422 | 100 x 400 | 3,0 |
| i 94407e | 75 x 422  | 75 x 400  | 3,0 |
| i 94405e | 50 x 422  | 50 x 400  | 3,0 |

## Acrylglas-Paneele mit 4 Bohrungen lt. Berlin-Schildträger-Zeichnung

|          |           |           |     |
|----------|-----------|-----------|-----|
| i 94440a | 400 x 422 | 400 x 400 | 6,0 |
| i 94430a | 300 x 422 | 300 x 400 | 6,0 |
| i 94425a | 250 x 422 | 250 x 400 | 6,0 |
| i 94420a | 200 x 422 | 200 x 400 | 6,0 |
| i 94415a | 150 x 422 | 150 x 400 | 6,0 |
| i 94412a | 125 x 422 | 125 x 400 | 6,0 |
| i 94410a | 100 x 422 | 100 x 400 | 6,0 |
| i 94407a | 75 x 422  | 75 x 400  | 6,0 |
| i 94405e | 50 x 422  | 50 x 400  | 6,0 |