

# Welcome to our space!

Leit- und Orientierungssysteme

*Information and Orientation Systems*



Information

# Frankfurt

**Vielfältig und konsequent** → Mit seiner konvexen Form überzeugt das Modell Frankfurt in all seinen Varianten: Vom Türschild bis zu den Aufstellern wird das Gestaltungskonzept konsequent durchgehalten. Die schmale Einfassung aus silbereloxierten Aluminiumprofilen unterstreicht das einheitliche Erscheinungsbild. In seiner Schlichtheit und durch die gewölbte Form besitzt dieses Beschilderungssystem großen Wiedererkennungswert.

**Versatile and rigorous** → With its convex shape the Frankfurt is an attractive solution in all its variations. From the doorplate to the stands, the design concept is rigorously coherent throughout. The slim frame in silver-anodized aluminium profiles underlines the unified appearance. Thanks to its simple lines and curved form, this sign system is instantly recognizable anywhere.



- Aluminium
- konvex
- 10 Jahre Nachliefergarantie
- papierflexibel
- Standard- und Sonderformate

• *englisch*

# Frankfurt

Auch bei der Produktserie Frankfurt kann die Beschriftung mittels Papier-  
einlagen jederzeit problemlos ausgetauscht werden.

And the Frankfurt series of products also allows text to be changed with  
ease simply by exchanging the paper inlays.



Außenaufsteller  
*exterior freestanding sign*



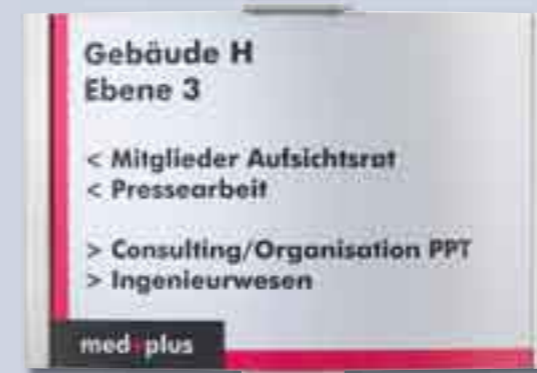
Innenaufsteller  
*indoor freestanding sign*



Deckenabhängiger  
*suspended direction sign*



Fahnschild  
*flag mounting sign*



Etagenwegweiser  
*floor direction sign*



Türschild klein  
*door sign small*



Türschild quadratisch  
*door sign quadratic*



Detail

## Frankfurt zur Wandmontage

Schildformat Höhe x Breite in mm	Beschriftungsfläche Höhe x Breite in mm	Artikel-Nummer
148 x 120 DIN A6	147,5 x 114,5	i 2115
148 x 155	147,5 x 147,5	i 2148
297 x 230 DIN A4 hoch	296,5 x 209,5	i 2104
210 x 317 DIN A4 quer	209,5 x 296,5	i 2114
420 x 317 DIN A3 hoch	419,5 x 296,5	i 2103
297 x 447 DIN A3 quer	296,5 x 419,5	i 2113
594 x 440 DIN A2	593,5 x 419,5	i 2102

## Frankfurt Tischaufsteller

inklusive Winkel

Schildformat Höhe x Breite in mm	Beschriftungsfläche Höhe x Breite in mm	Artikel-Nummer
148 x 120	147,5 x 114,5	i 2110

## Frankfurt abgehängte Montage

für doppelseitige Beschriftung; inklusive Stahlseil und Ösen

Schildformat Höhe x Breite in mm	Beschriftungsfläche Höhe x Breite in mm	Artikel-Nummer
155 x 297	148 x 297	i 2140
Automatik (anstelle Haken)		i 7732

# Frankfurt zur Fahnenmontage

inklusive Adapter für doppelseitige Beschriftung

Schildformat  
Höhe x Breite  
in mm

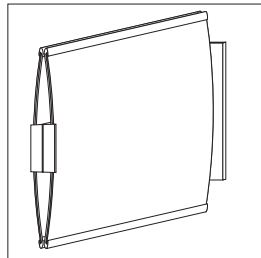
Beschriftungsfläche  
Höhe x Breite  
in mm

Artikel-Nummer

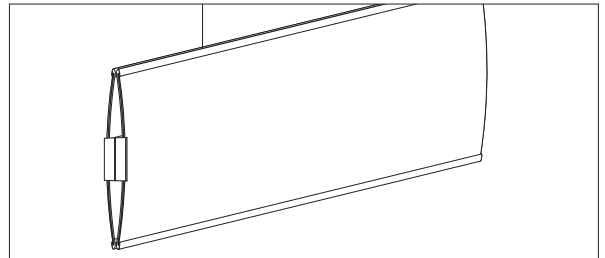
148 x 155

147,5 x 147,5

i 2150



Die Montage erfolgt mittels zwei Schrauben, welche durch die seitlichen Bohrungen in die Wand verschraubt werden.



Das Frankfurt Fahnen Schild ist wie auch das Türschild und die Etagenwegweiser mittels Papiereinlage selbst am PC zu beschriften. Außerdem ist es zur Aufnahme der Sicherheitskennzeichnung bestens geeignet.

## Frankfurt Papiereinlagen

Format Höhe x Breite	Beschriftung	Artikel- Nummer	Verpackungseinheit in Stück
147,5 x 114,5	blanco für Türschild*	i 211510 - OP*	10
147,5 x 114,5	blanco für Türschild*	i 2115 - OP*	50
147,5 x 147,5	blanco für Türschild*	i 214810 - OP*	10
147,5 x 147,5	blanco für Türschild*	i 2148 - OP*	50
296,5 x 209,5	blanco für Wegweiser	i 2104 - OP	10
419,5 x 296,5	blanco für Wegweiser	i 2103 - OP	5
593,5 x 419,5	blanco für Wegweiser	i 2102 - OP	1

Papiereinlagen werden in RAL 9002 geliefert.

\*) angestanz am DIN A4 Bogen

Zubehör Beschreibung	Artikel- Nummer	Format in mm Höhe x Breite
Software zur Beschriftung	i software	

Piktogramme einfarbig auf weißem Papier.

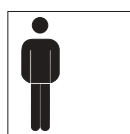
Design Otl Aicher	147,5 x 114,5
	147,5 x 147,5
Brandschutzzeichen (Laserdruck auf weißen Papier)	147,5 x 147,5

Beschriftung mit Brandschutzsymbol langnacheuchtend

Beschriftung mit Fluchtwegsymbol langnacheuchtend



i 004



i 005



i 006



i 069



i 019



i 451



i 4501

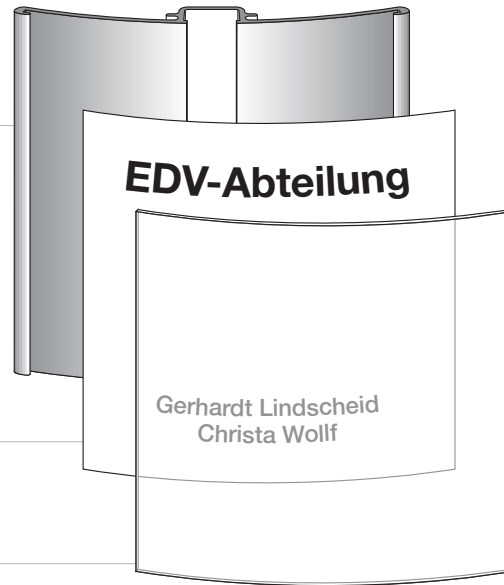


i 453

Auszug aus dem Gesamtprogramm, weitere Edelstahl- und Acryl-Piktogramme unter Info-Programm am Ende dieser Preisliste.

# Frankfurt Wandmontage

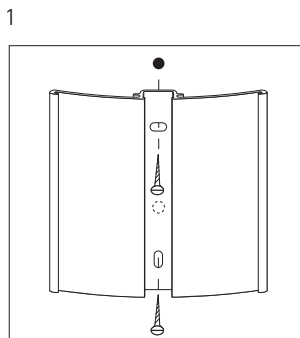
Grundschild



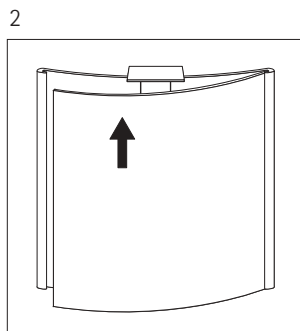
Papiereinlage ist standardmäßig weiß in RAL 9002

PVC-Abdeckung, entspiegelt

## Montage

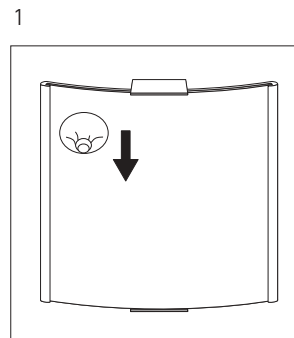


Das Türschild bzw. der Wegweiser wird mit zwei Schrauben an der Wand befestigt.

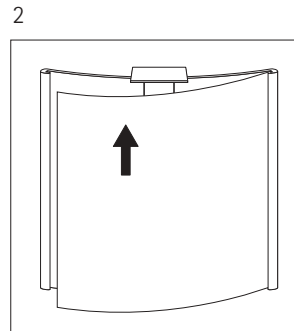


Nun wird das Türschild geschlossen, indem die Abdeckhaube auf der anderen Seite in das Profil einrastet. Abdeckkappen oben und unten in das Profil einführen.

## Einlage der Beschriftung



Die PVC-Haube entnehmen Sie, indem Sie den beiliegenden Sauger auf die Scheibe pressen und anschließend die Haube nach unten rausziehen.



Nun kann die beschriftete Papiereinlage positioniert werden. Nach Einlage des Papiers die Abdeckung auf einer Seite einsetzen.

## Frankfurt Innenaufsteller

Schildformat Höhe x Breite in mm	Beschriftungsfläche Höhe x Breite in mm	Artikel-Nummer
1500 x 380	1500 x 297 A4 quer	i 2121
1800 x 500	1800 x 420 A3 quer	i 2120

Der Frankfurt Innenaufsteller werden standardmäßig mit Deckel und Bodenplatte in schiefergrau und Beschriftungsfläche reinweiß geliefert. Der Aufsteller ist mobil einsetzbar und durch die Acrylabdeckung geschützte Beschriftung ist unproblematisch austauschbar.

Der Innenaufsteller ist kann sowohl einseitig als auch beidseitig genutzt werden.

Die Beschriftung kann wahlweise mit Plotterbuchstaben oder Papiereinlage erfolgen.

Sonderformate werden zum nächstgrößeren Standardformat zuzüglich Rüstkosten abgerechnet. ~

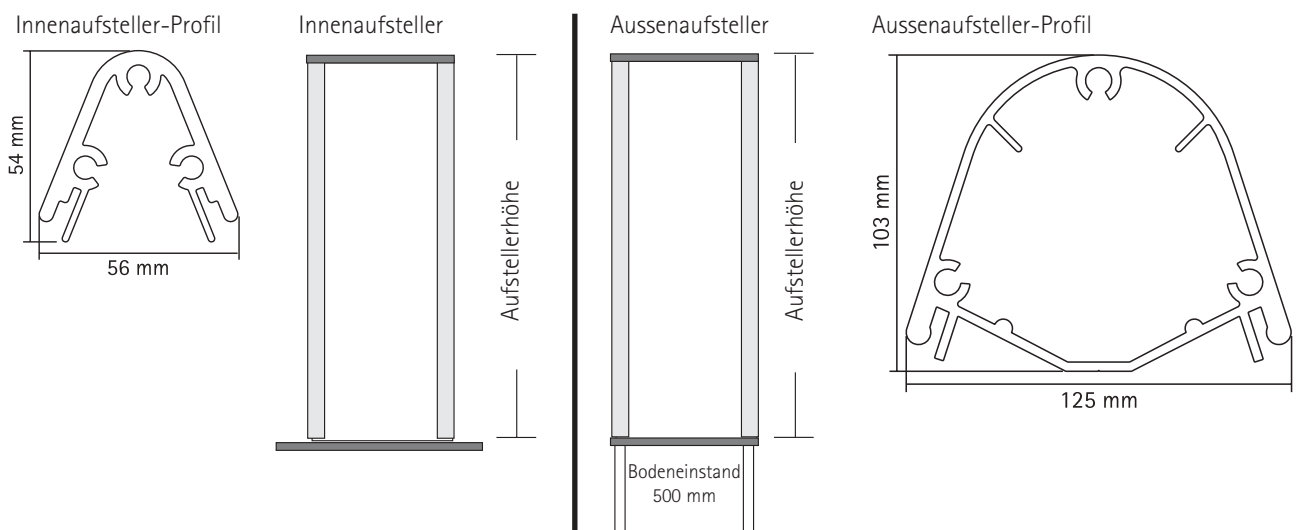
## Frankfurt Aussenaufsteller

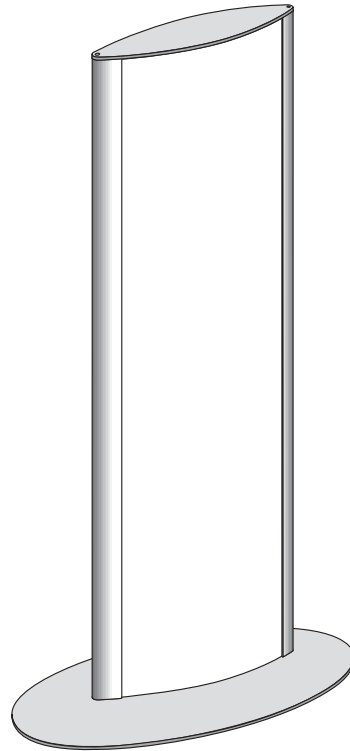
Schildformat Höhe x Breite in mm	Beschriftungsfläche Höhe x Breite in mm	Artikel-Nummer
1500 x 1085	1500 x 1072	i 2160
2000 x 1085	2000 x 1072	i 2161
2500 x 1085	2500 x 1072	i 2162
3000 x 1085	3000 x 1072	i 2163
3500 x 1085	3500 x 1072	i 2164
1500 x 1326	1500 x 1313	i 2170
2000 x 1326	2000 x 1072	i 2171
2500 x 1326	2500 x 1072	i 2172
3000 x 1326	3000 x 1072	i 2173
2000 x 1572	2000 x 1559	i 2181
2500 x 1572	2500 x 1559	i 2182
3000 x 1572	3000 x 1559	i 2183

Der Frankfurt Aussenaufsteller - bestehend aus zwei silber eloxierten Aluminiumprofilen und zwei konvex gebogenen Aluminiumplatten (3 mm stark, in RAL 9002 grauweiß lackiert) - vervollständigt das System Frankfurt auch im Aussenbereich. Die bereits konvex gebogenen Beschriftungsflächen werden in die Aussenprofile eingeführt und durch den Deckel und die Bodenplatte (beides lackiert in RAL 7011 schiefergrau) dauerhaft verbunden.

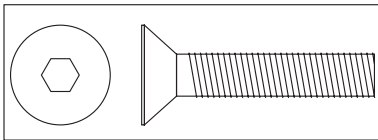
Diese einfache Art der Montage eines Aufstellers wird durch die zwei im Lieferumfang enthaltenen verzinkten, um 500 mm verlängerten Stahlrohre abgerundet. Diese werden durch die Bodenplatte in die Aluminiumprofile eingeführt und geben zum einem die nötige Steifigkeit, zum anderen dienen sie zur Bodenmontage des Aufstellers.

Der Frankfurt Aussenaufsteller ist nur zur Bodenmontage geeignet.

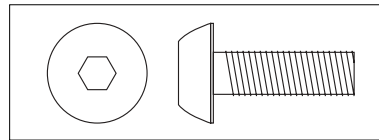




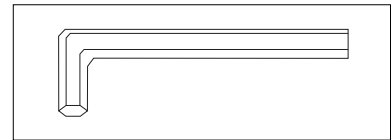
Frankfurt Lieferumfang



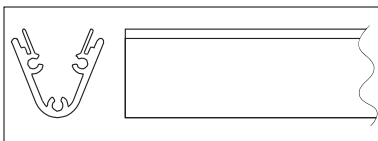
**A** 4x M8 x 20 mm  
Senkkopf A2



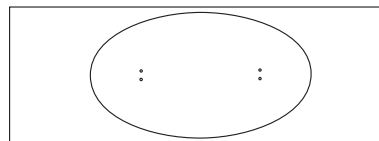
**B** 2x M8 x 20 mm  
Linsenschraube



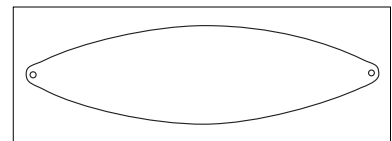
**C** 5er Imbusschlüssel



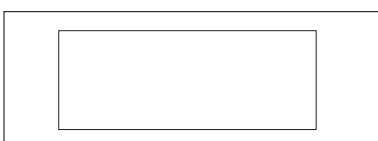
**D** 2x Abschlussprofil  
je 2x Gewinde oben 1x unten



**E** Bodenplatte  
Schiefergrau



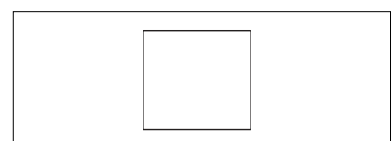
**F** Deckel  
Schiefergrau doppelseitig



**G** 2x Beschriftungsfläche  
2 mm Hart-PVC weiß



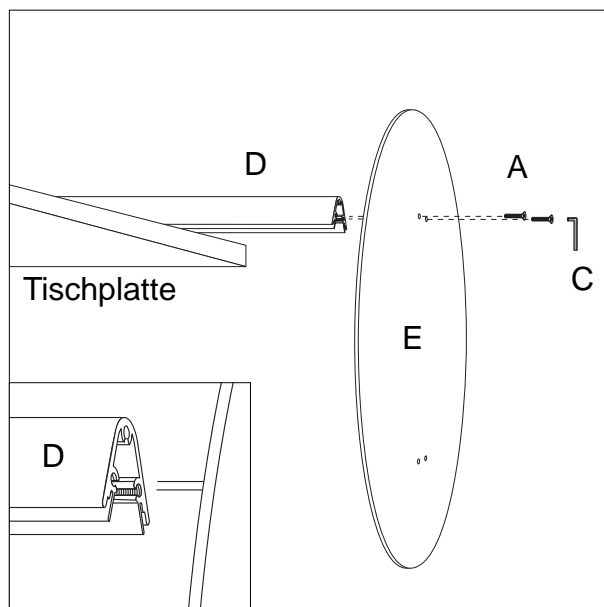
**H** 2x Haube  
1 mm  
beidseitige Schutzfolie



**I** 1x Anpresshilfe  
200 x 200 x 2 mm

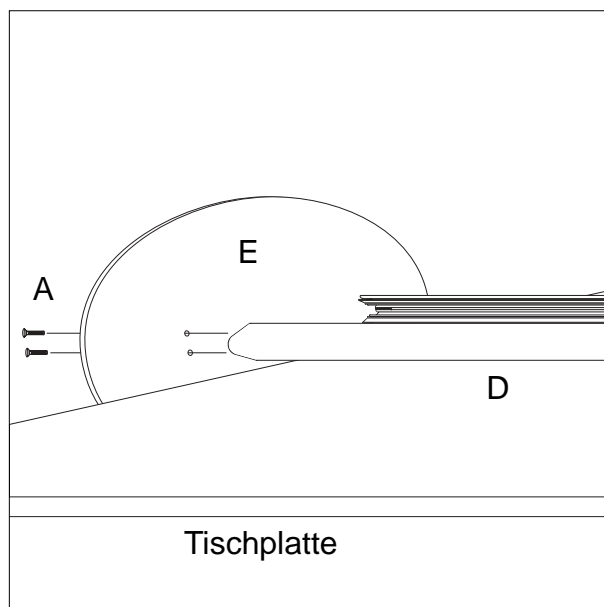
1. Legen Sie das Abschlussprofil D auf eine Tischplatte.

2. Jetzt verbinden Sie das Abschlussprofil D mit der Bodenplatte E durch die Senkkopfschrauben A. Nehmen Sie hierfür den Imbusschlüssel C.



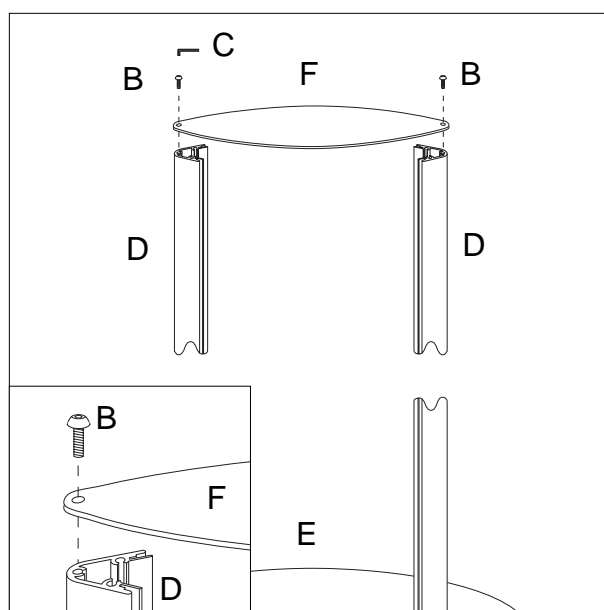
3. Legen Sie die bereits montierte Bodenplatte E und das Abschlussprofil D so auf Ihre Arbeitsplatte, dass Sie die zweite Leiste D montieren können.

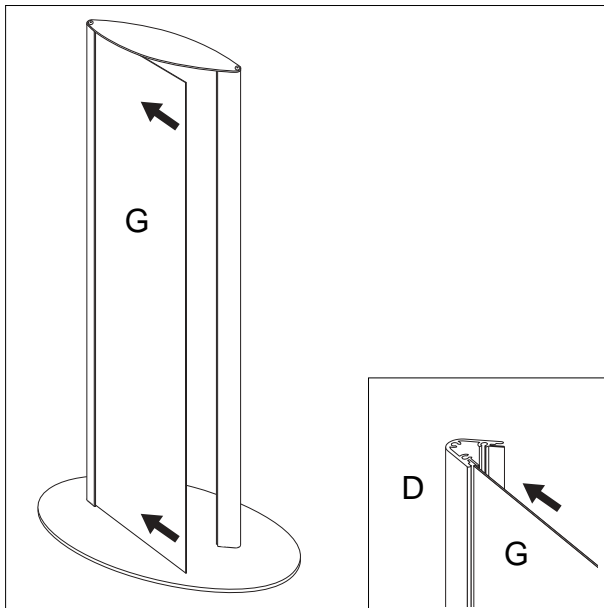
4. Verwenden Sie hierfür wieder die Senkkopfschrauben A und den mitgelieferten Imbusschlüssel C.



5. Stellen Sie nun den Aufsteller auf die Bodenplatte E.

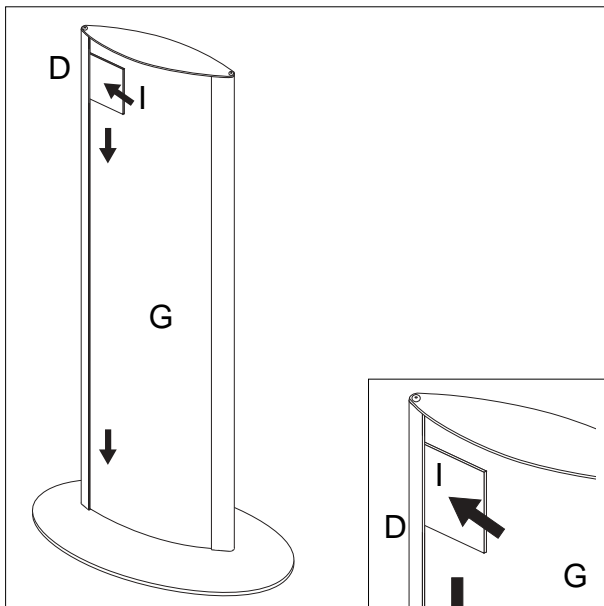
6. Montieren Sie nun den Deckel mit den Linsenschrauben B. Nehmen Sie auch hierfür den Imbusschlüssel C.





7. Nehmen Sie nun die Beschriftungsfläche G und setzen diese in das Abschlussprofil D ein.

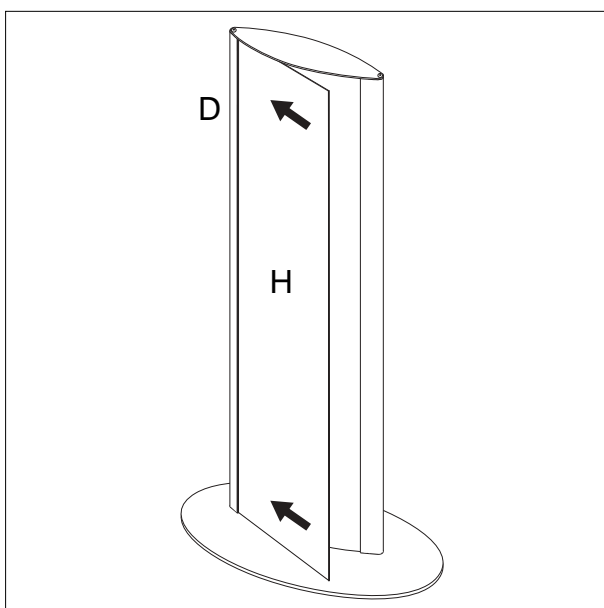
8. Nachdem die eine Seite eingerastet ist, biegen Sie die Beschriftungsfläche G so, dass Sie diese auch in die andere Seite einführen können.



9. Jetzt nehmen Sie die kleine Anpresshilfe I und drücken Sie sie zwischen das Abschlussprofil D und der Beschriftungsfläche G.

10. Ziehen Sie nun die Anpresshilfe I von oben nach unten, um die Beschriftungsfläche in die richtige Position zu bringen.

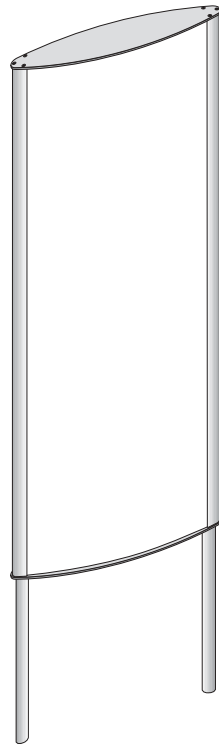
11. Wiederholen Sie diese Schritte auch für die zweite Seite.



12. Nun ziehen Sie die Schutzfolie von der Haube H ab.

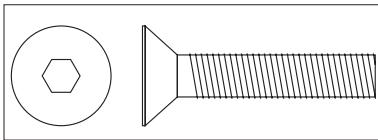
13. Stecken Sie die Haube H vor die Beschriftungsfläche G in das Abschlussprofil D.

14. Biegen Sie die Haube H so, dass Sie die zweite Seite ebenfalls in das Profil D stecken können.

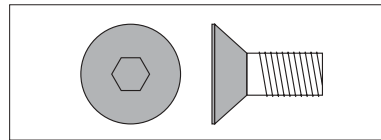


Frankfurt Außenaufsteller

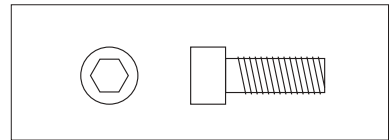
Lieferumfang



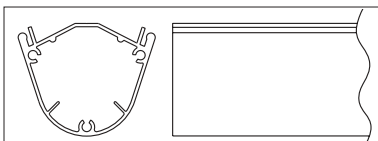
**A** 6x M10 x 40 mm  
Senkkopf A2



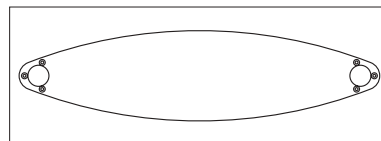
**B** 6x M10 x 15 mm  
Senkkopf A2  
lackiert



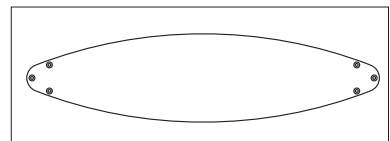
**C** 1x M8 x 15mm  
bla bla



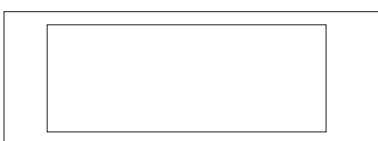
**D** 2x Abschlussprofil  
je 3x Gewinde oben u. unten  
je 1x Feststellschraube



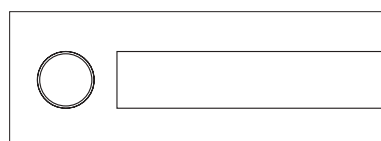
**E** Bodenplatte  
Schiefergrau



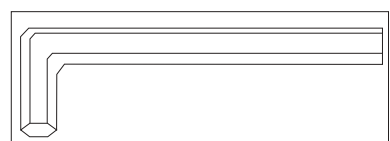
**F** Deckel  
Schiefergrau doppelseitig



**G** 2x Beschriftungsfläche  
3 mm Aluminium



**H** 2x Versteifungsrohr  
D=76 mm

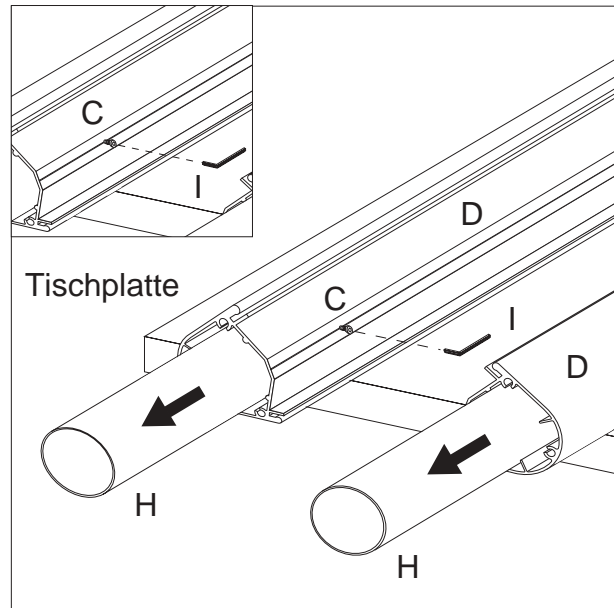


**I** 6er Imbusschlüssel

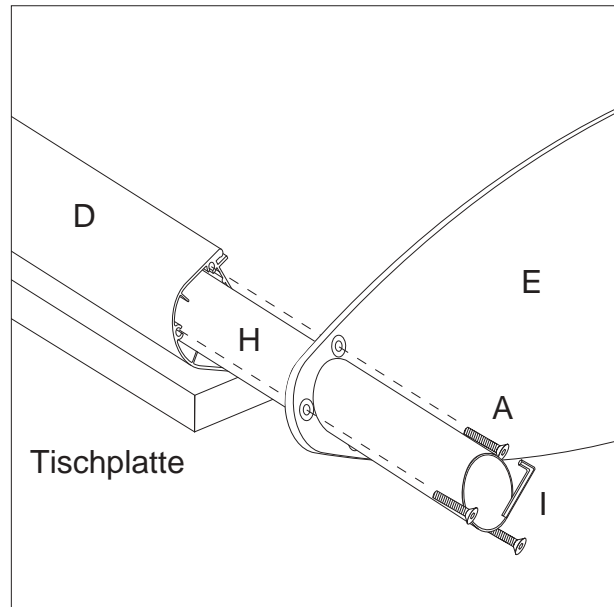
## Frankfurt Außenaufsteller

## Montageanleitung Teil 1

1. Legen Sie das Abschlussprofil D auf eine Tischplatte.
2. Jetzt lösen Sie die Feststellschraube C mit dem Imbusschlüssel I und ziehen das Versteifungsrohr H ca. 50cm aus dem Profil D heraus. Wiederholen Sie diesen Schritt für das zweite Profil.

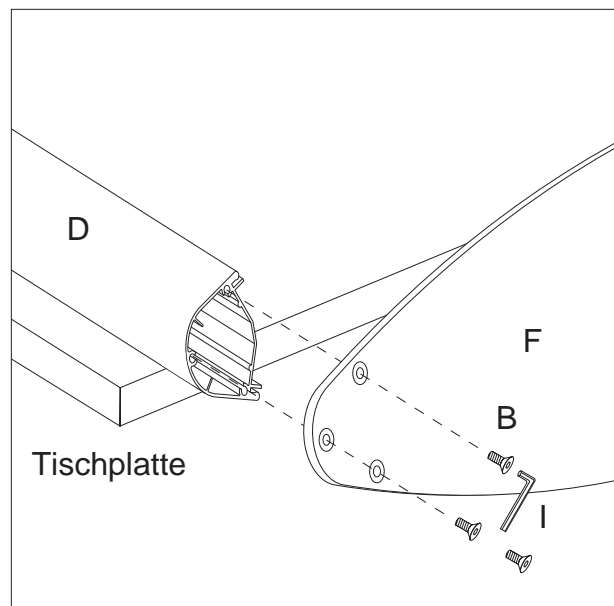


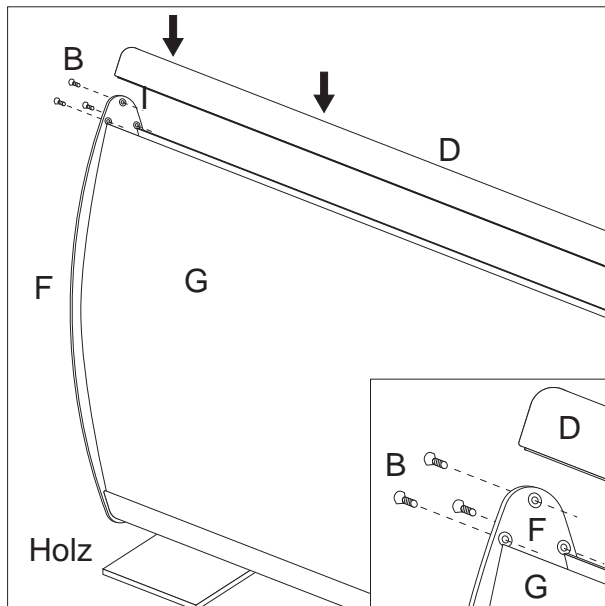
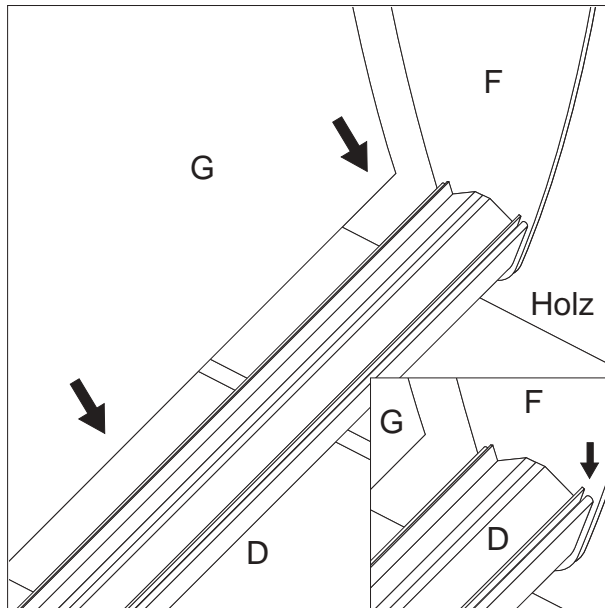
3. Legen Sie das Profil D mit dem herausgezogenen Versteifungsrohr H so auf Ihre Unterlage, dass Sie die Bodenplatte E auf das Rohr schieben können.



4. Verschrauben Sie nun die Bodenplatte E mit dem Profil D durch die Schrauben A mit Hilfe des Imbusschlüssel I.

5. Drehen Sie nun die Profilleiste D so, dass Sie den Deckel F durch die Schrauben B mit Hilfe des Imbusschlüssel I anbringen können.





7. Legen Sie ein Brett oder einen Gegenstand so unter die Profilleiste D, dass Sie die bereits angebrachte Bodenplatte E und den Deckel F aufrichten können.

8. Nun nehmen Sie die Beschriftungsfläche G und fädeln diese in die Nut des Profils D.

9. Wiederholen Sie diesen Schritt auch für die zweite Seite des Profils D.

10. Fädeln Sie nun das Profil D mit dem herausstehenden Versteifungsrohr H durch die Bodenplatte E.

11. Stecken Sie nun die Beschriftungsflächen G in die dafür vorgesehene Nut in der Profilleiste D.

12. Verschrauben Sie jetzt das Profil D mit der Bodenplatte E durch die Schrauben A und den Deckel F durch die Schrauben B, mit Hilfe des Imbusschlüssel I.