

Welcome to our space!

Leit- und Orientierungssysteme

Information and Orientation Systems



Information

Galerie

Modern und präzise → Galerie ist überall dort optimal einsetzbar, wo die Architektur Zurückhaltung und feines Understatement verlangt. Ob Ein-scheibensicherheitsglas, Acryl- oder Kristallglas – die Befestigung mit den in unterschiedlichen Größen erhältlichen Abstandshaltern aus Edelstahl ist unkompliziert. Notwendige Aktualisierungen der Informationen können dank der Sandwichbauweise durch Austausch von mit dem PC zu beschriftenden Folien problemlos selbst durchgeführt werden. Alternativ ist eine Beschriftung mit selbstklebenden Folienbuchstaben unmittelbar auf der Trägerplatte möglich.

Modern and precise → Gallery is the ideal solution wherever the architecture is restrained and fine understatement is required. Be it toughened safety glass, acrylic glass or crystal glass – fastening with the stainless steel spacers, available in diverse sizes, is a straightforward job. Should the information need updating, the sandwich construction allows you to replace the computer-written foil yourself. Alternatively, lettering can be applied to panel itself in the form of self-adhesive foil letters.



Konferenzraum

1. Sitzungsaal
2. Sitzungsaal
3. Sitzungsaal
4. Sitzungsaal

Kunstgewölbe ↘

museum
im Kornhaus

Öffnungszeiten
Mittwoch 10.00 - 11.00
Montag geschlossen

Eintritt

Erwachsene	3,00
Studenten	2,00
Kinder und Jugendliche	1,00
Familienkarte	12,00

Führungen
nach Vereinbarung

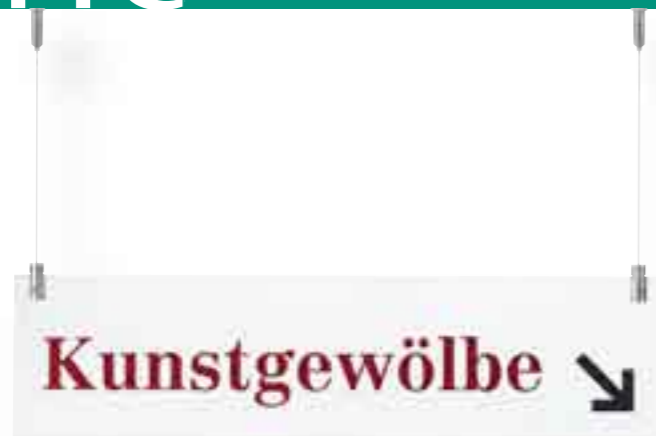
- transparent
- Abstandhalter
- Sandwichbauweise
- PC-Folienbeschriftung
- einfache Montage

- *englisch*

Galerie

Die vielfältigen Befestigungselemente aus Edelstahl ergeben mit ihrer ausgereiften, stilvollen Technik und edlen Materialität ein einheitlich nobles Erscheinungsbild.

With their optimized and stylish technical elements and high quality materials, the diverse stainless steel fastening elements present a prestigious image throughout.



Deckenabhängiger
suspended direction sign



Aufsteller
freestanding sign



Etagenwegweiser
mit Seilspanngarnitur
floor direction sign
with clamping fixture



Hauptwegweiser
main direction sign



Frei-/Belegt-Anzeige
occupied/unoccupied indicator



Türschild
door sign



Tischaufsteller
desk stand



Piktogramme aus Edelstahl
pictograms made of stainless steel



Galerie Montagetechnik

Befestigungsmaterial für Wandmontage

Artikel-Nummer

Menge

Wandabstand 25 mm

Abstandhalter für 6 - 8 und 12 mm Materialstärke

Ø 14 mm	i 7320	ab 10 Stück
Ø 22 mm	i 7321	ab 1 Stück

Wandabstand 15 mm

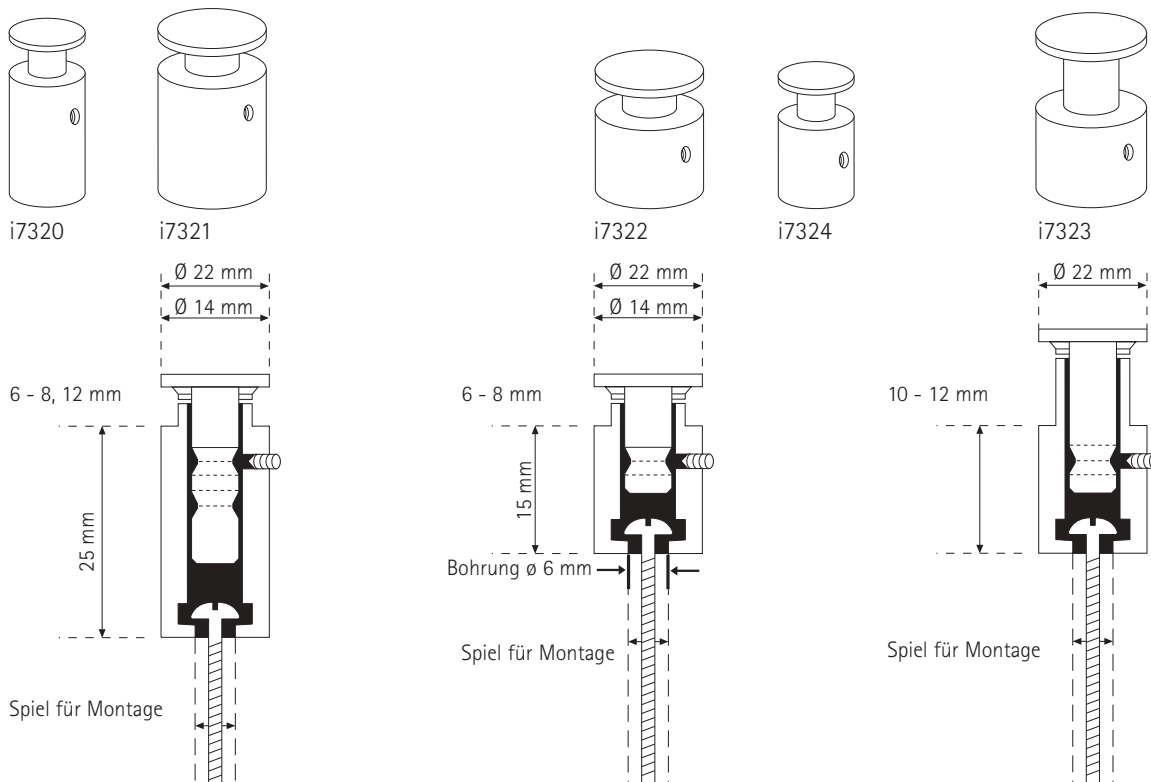
Abstandhalter für 6 - 8 mm Materialstärke

Ø 14 mm	i 7324	ab 10 Stück
Ø 22 mm	i 7322	ab 1 Stück

Abstandhalter für 10 - 12 mm Materialstärke

Ø 22 mm	i 7323	ab 1 Stück
---------	--------	------------

Die Edelstahl-Abstandhalter sind nur in Verpackungseinheiten zu 4 oder 10 Stück erhältlich. Abgabe erfolgt nur in geschlossenen Verpackungseinheiten.



Galerie Glas Wandmontage

Schildformat Glas
Höhe x Breite
in mm

Artikel-
Nummer

Schildformat Glas Höhe x Breite in mm	Bohrungen		Artikel- Nummer
150 x 150	2 Bohrungen		3 mm Kristall i 7700 K3
150 x 150	4 Bohrungen		i 7701 K3
200 x 130	2 Bohrungen		i 7702 K3
200 x 130	4 Bohrungen		i 7703 K3
148 x 210	4 Bohrungen	DIN A5	i 7704 K3
148 x 297	4 Bohrungen		i 7705 K3
200 x 200	4 Bohrungen		i 7722 K3
210 x 297	4 Bohrungen	DIN A4	i 7706 K3
150 x 150	2 Bohrungen		4 mm ESG i 7700 E4
150 x 150	4 Bohrungen		i 7701 E4
200 x 130	2 Bohrungen		6 mm ESG i 7702 E4
200 x 130	4 Bohrungen		i 7703 E4
148 x 210	4 Bohrungen	DIN A5	i 7704 E4
148 x 297	4 Bohrungen		i 7705 E4
200 x 200	4 Bohrungen		i 7722 E4
210 x 297	4 Bohrungen	DIN A4	i 7706 E4
297 x 420	4 Bohrungen	DIN A3	i 7719 E4
300 x 300	4 Bohrungen		i 7707 E6
400 x 400	4 Bohrungen		i 7708 E6
600 x 600	4 Bohrungen		i 7709 E6
750 x 500	4 Bohrungen		i 7710 E6
1000 x 1000	4 Bohrungen		i 7711 E6

Preise pro Scheibe, Bohrungen \varnothing 10 mm
Sonderformate auf Anfrage (erhöhte Lieferzeit gem. Angebot)

Galerie Glas für Wandmontage

Schildformat Glas Höhe x Breite in mm		Artikel- Nummer	Artikel- Nummer
		3 mm Acryl	6 mm Acryl
150 x 150	2 Bohrungen		i 7700 A6
150 x 150	4 Bohrungen	i 7701 A3	i 7701 A6
200 x 130	2 Bohrungen		i 7702 A6
200 x 130	4 Bohrungen	i 7703 A3	i 7703 A6
148 x 210	4 Bohrungen	DIN A5 i 7704 A3	i 7704 A6
148 x 297	4 Bohrungen	i 7705 A3	i 7705 A6
200 x 200	4 Bohrungen	i 7722 A3	i 7722 A6
210 x 297	4 Bohrungen	DIN A4 i 7706 A3	i 7706 A6
297 x 420	4 Bohrungen	DIN A3	i 7719 A6
300 x 300	4 Bohrungen		i 7707 A6
400 x 400	4 Bohrungen		i 7708 A6
600 x 600	4 Bohrungen		i 7709 A6
750 x 500	4 Bohrungen		i 7710 A6
1000 x 1000	4 Bohrungen		i 7711 A6

Preis pro Scheibe, Kanten poliert, Bohrungen ø10 mm

Galerie Glas für abgehängte Montage

Schildformat Höhe x Breite in mm		Artikel- Nummer
6 mm ESG		
148 x 297	2 Bohrungen	i 7720 E6
150 x 600	2 Bohrungen	i 7714 E6
200 x 800	2 Bohrungen	i 7716 E6
6 mm Acryl		
148 x 297	2 Bohrungen	i 7720 A6
150 x 600	2 Bohrungen	i 7714 A6
200 x 800	2 Bohrungen	i 7716 A6

Preis pro Scheibe, Kanten poliert, Bohrungen ø10 mm

Galerie Glas für Tischaufsteller

Schildformat Höhe x Breite in mm		Artikel- Nummer
3 mm Kristall		
75 x 150	2 Bohrungen	i 7718 K3
6 mm Kristall		
75 x 150	2 Bohrungen	i 7718 K6
6 mm Acryl		
75 x 150	2 Bohrungen	i 7718 A6

Preis pro Scheibe, Kanten poliert, Bohrungen ø10 mm

Galerie Beschriftung

Schildformat
Höhe x Breite
in mm

Artikel-
nummer

Transparentfolie für Laserdruck

75 x 150	2 Bohrungen		i 7269
150 x 150	2 Bohrungen		i 7260
150 x 150	4 Bohrungen		i 7261
200 x 130	2 Bohrungen		i 7262
200 x 130	4 Bohrungen		i 7263
148 x 210	4 Bohrungen	DIN A5	i 7264
148 x 297	2 Bohrungen		i 7268
148 x 297	4 Bohrungen		i 7265
200 x 200	4 Bohrungen		i 7270
210 x 297	4 Bohrungen	DIN A4	i 7266
297 x 420	4 Bohrungen	DIN A3	i 7267

Milchglasfolie für Laserdruck

150 x 150	4 Bohrungen		i 7271
200 x 130	2 Bohrungen		i 7272
200 x 130	4 Bohrungen		i 7273
148 x 210	4 Bohrungen	DIN A5	i 7274
210 x 297	4 Bohrungen	DIN A4	i 7276
Software zur Beschriftung		i software	

Transparentfolie für Folienbeschriftung

300 x 300	4 Bohrungen		i 7280
100 x 400	2 Bohrungen		i 7285
400 x 400	4 Bohrungen		i 7281
150 x 600	2 Bohrungen		i 7288
600 x 600	4 Bohrungen		i 7282
750 x 500	4 Bohrungen		i 7283
200 x 800	2 Bohrungen		i 7289
1000 x 1000	4 Bohrungen		i 7284

Galerie Piktogramme

Schildformat
Höhe x Breite
in mm

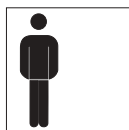
Piktogramme
zur Schildeinlage

Ausführung

	Design Otl Aicher	
150 x 150	2 oder 4 Bohrungen	Piktogramm in Schwarz auf transparenter Folie
200 x 130	2 oder 4 Bohrungen	Piktogramm in Schwarz auf transparenter Folie
148 x 297	4 Bohrungen	Piktogramm in Schwarz auf transparenter Folie
150 x 150	2 Bohrungen	Aufpreis für Schieber „frei / belegt“
Brandschutzzeichen		Laserdruck auf transparenter Folie



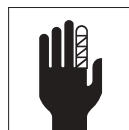
i 004



i 005



i 006



i 069



i 019



i 451



i 4501



i 453

Auszug aus dem Gesamtprogramm, weitere Edelstahl- und Acryl-Piktogramme unter Info-Programm am Ende dieser Preisliste.

Beschriftung mit Brandschutzsymbol langnachleuchtend

Beschriftung mit Fluchtwegsymbol langnachleuchtend

Galerie Wandmontage

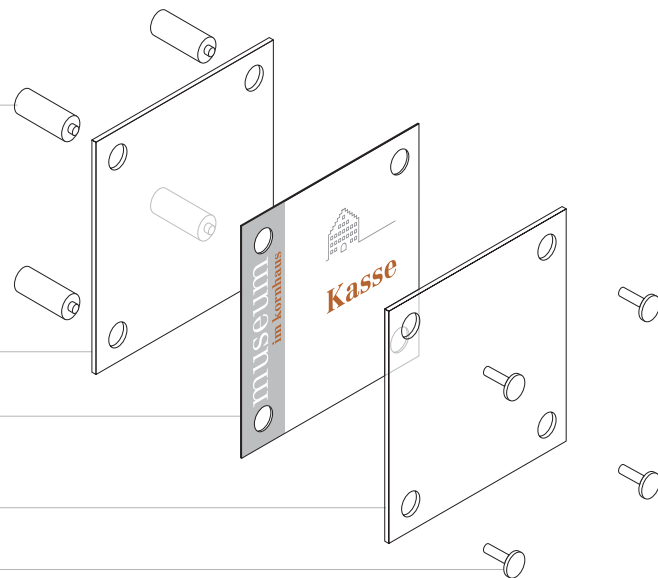
Buchse

Rückseitige Glasscheibe

Beschriftungsträger
transparente Folie

Frontseitige Glasscheibe

Bolzen



Montage + Einlage der Beschriftung

- 1

Das Glas wird als Montage-schablone verwendet. Nach dem Anzeichnen der Bohr-löcher das Glas von der Wand nehmen und die Löcher möglichst exakt in die Wand bohren.
- 2

Nach dem Setzen des Dübels wird der Abstandhalter durch die vordere Öffnung zunächst leicht arretiert.
- 3

Die rückseitige Glasscheibe aufsetzen. Mit der Glas-scheibe die richtige Position der Abstandhalter justieren. Anschließend die Wand-schrauben richtig anziehen.
- 4

Vor dem Aufsetzen der ersten Glasscheibe einen der mitge-lieferten Schaumstoffringen auf den Hals des Abstand-halters legen. Nach dem Aufbringen der ersten Scheibe den Be-schriftungsträger einlegen, so daß die vorgestanzten Löcher über dem Hals der einzelnen Beschläge liegen.
- 5

Die vordere Glasscheibe auf-setzen.
- 6

Den zweiten Moosgummi-scheibe auf den Bolzen auf-bringen, so daß die graue Seite zum Betrachter zeigt.
- 7

Den Bolzen nun durch die Bohrungen in die bereits an der Wand befestigte Buchse stecken.
- 8

Mit der seitlichen Montage-schraube wird der Bolzen in der Buchse arretiert und die Glasscheiben zusammenge-preßt.

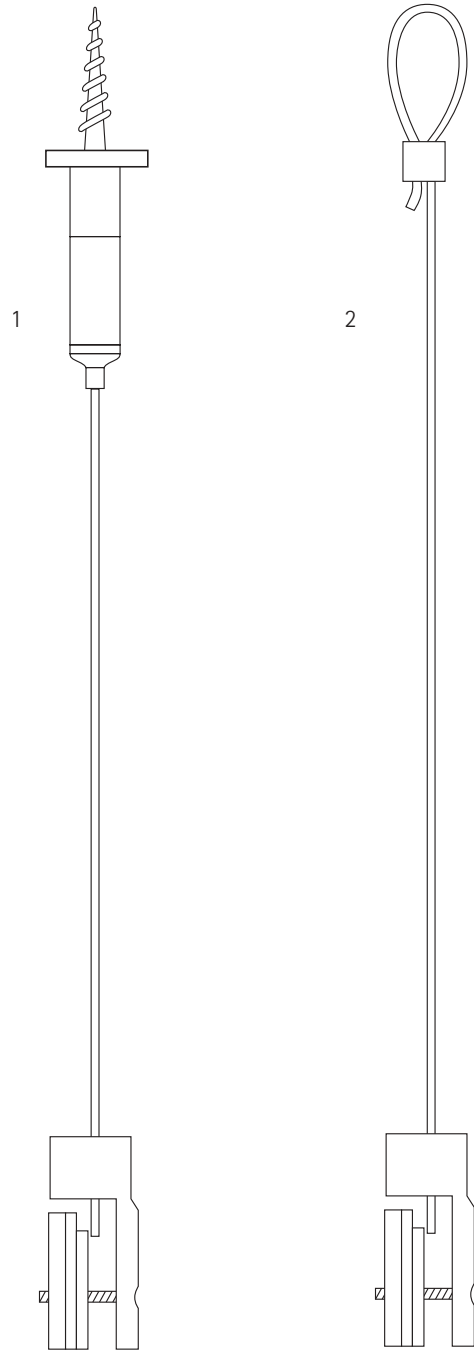
Galerie abgehängte Montage

Montage

1 Die Automatik wird aufgeschraubt und der obere Teil an der Decke mit Schrauben befestigt. Anschließend den unteren Teil aufsetzen und das Stahlseil in die Vorrichtung stecken. Somit ist das Schild arretiert. Die Automatik läßt ein nachträgliches Justieren zu, so daß Unebenheiten, sowie kleine Unterschiede in der Seillänge mühelos ausgeglichen werden können.

In zwei Größen ist die Klemmung erhältlich und kann somit den Dimensionen des Schildes angepaßt werden. Die kleine Klemmung kann eine Materialstärke von 6 mm aufnehmen, während mit der großen 12 mm Material abgehängt werden kann. Mittels einer Preßöse erfolgt die Befestigung, die vor dem Aufziehen der Klemmung am Seilende befestigt wird.

2 Für abgehängte Decken empfehlen wir die Verwendung einer Schlaufe. Diese wird nach dem Ablängen des Stahlseils ebenfalls mit einer Preßöse geschlossen und an einem handelsüblichen Haken aufgehängt. Die Klemmung wird wie vorher genannt am unteren Ende des Stahlseils befestigt.



Befestigungsmaterial für Deckenabhängung

Menge

Klemmstücke für 6 mm Materialstärke i 7730

Klemmstücke für 12 mm Materialstärke i 7731

Stahlseil auf Rolle	i 7940-10	10 m
	i 7940-30	30 m
	i 7940-50	50 m

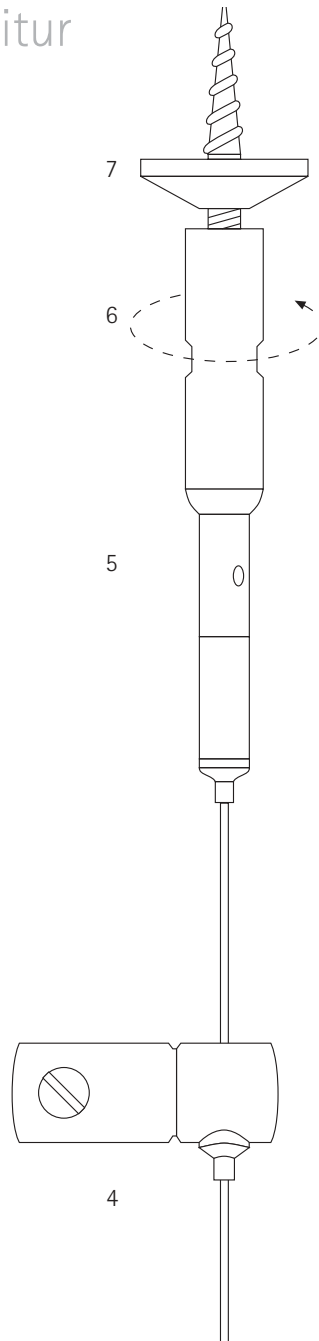
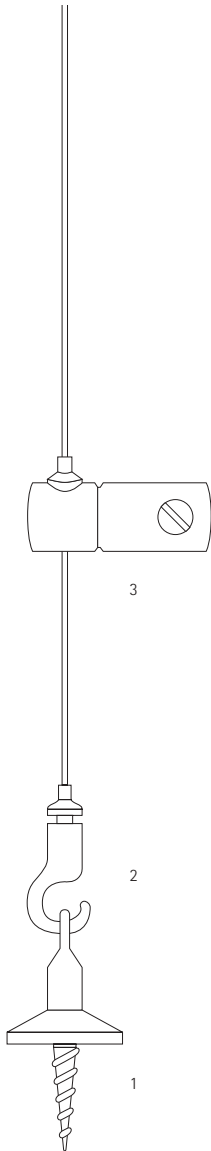
Preßösen i 7941

(Bei Automatik werden pro Schildabhängung 2 Stück benötigt;
bei Verwendung von Haken werden pro Schildabhängung 4 Stück benötigt)
Automatik (anstelle Haken)

i 7732

Galerie Seilspanngarnitur

Die Seilspanngarnitur ist pro Schildanlage (eventuell mehrere Schilder untereinander) zu bestellen, die Klemmungen werden pro Schild benötigt. Dazu wird zusätzlich das Stahlseil aus unserem Lieferprogramm (Artikel-Nummer i7940-x) benötigt.



Montage

- 1 In die richtig positionierten Boden- und Deckenteller der Stockschraube drehen.
- 2 Das abgelängte Seil an der Blockierung mittels Madenschraube befestigen und zusammen mit dem Haken in die Bodenbefestigung einhängen.
- 3 Die untere Schildbefestigung auf das Schild aufziehen und in der richtigen Höhe durch die Madenschraube arretieren.
- 4 Die obere Schildbefestigung auf das Schild aufziehen und in der richtigen Höhe durch die Madenschraube arretieren.
- 5 Nachdem die Deckenspannung mit Spiel an der oberen Stockschraube befestigt wurde (6), das abgelängte Seil in die Steckautomatik einbringen.
- 6 Die Deckenspannung mit Spiel lose an der oberen Stockschraube befestigen.
- 7 Zur Spannung der gesamten Vorrichtung die Deckenspannung auf die Stockschraube an der Decke ziehen.

Befestigungsmaterial für Seilspannung

Menge

Seilspann-Garnitur (ohne Seil)	i 7735	1 Set
Klemmstück für 6mm Seilhalter für Acrylglas bis 1 m ² , für Glas bis 0,5 m ² , (bestehend aus je 2 Stück links/rechts)	i 7736	1 Set
Klemmstück für 12mm Seilhalter für Acrylglas bis 1 m ² , für Glas bis 0,3 m ² , (bestehend aus je 2 Stück links/rechts)	i 7737	1 Set

Galerie Aussenaufsteller

Hier sehen Sie nur zwei Möglichkeiten unserer Galerie Aussenaufsteller.

Selbstverständlich ist noch eine Vielzahl anderer Lösungen möglich.

Sollten Sie eine andere Bauweise bevorzugen, senden Sie uns bitte eine Zeichnung als Grundlage zu.

Variante 1

Bestehend aus:

2 Standrohren Edelstahl gebürstet	∅ 48,3 mm
4 Deckel Edelstahl gebürstet	∅ 48,3 mm
2 Quertraversen Edelstahl gebürstet	∅ 33,7 mm
4 Rohrverbinder Edelstahldrehteil	
2 Bodenplatten Edelstahl gebürstet	∅ 130 mm
4 Klemmstücke für 6 oder 12 mm Material	

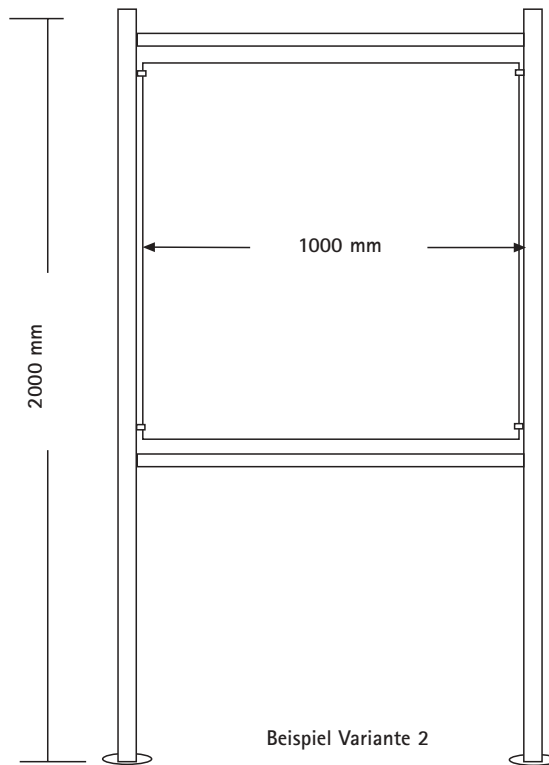
zur Aufnahme einer Acryl- oder ESG-Scheibe

Beispiel Variante 1

bestehend aus:

2 Standrohren Edelstahl gebürstet	Länge 2000 mm
2 Deckel Edelstahl gebürstet	
2 Quertraversen Edelstahl gebürstet	Länge 1025 mm
4 Rohrverbinder Edelstahldrehteil	
2 Bodenplatten Edelstahl gebürstet	∅ 130 mm
4 Klemmstücke für 6 mm	(i7730)
Inkl. Acryl-Scheibe 1000 x 1000 x 6 mm	(i7711 A6)

Sonderformate auf Anfrage



Variante 2

Bestehend aus:

4 Standrohren Edelstahl gebürstet	∅ 48,3 mm
4 Deckel Edelstahl gebürstet	∅ 48,3 mm
2 Quertraversen Edelstahl gebürstet	∅ 33,7 mm
12 Rohrverbinder Edelstahldrehteil	
4 Bodenplatten Edelstahl gebürstet	∅ 130 mm
4 Klemmstücke für 6 oder 12 mm Material	

zur Aufnahme einer Acryl- oder ESG-Scheibe

Beispiel Variante 2

bestehend aus:

4 Standrohren Edelstahl gebürstet	Länge 2000 mm
4 Deckel Edelstahl gebürstet	
2 Quertraversen Edelstahl gebürstet	Länge 1025 mm
12 Rohrverbinder Edelstahldrehteil	
4 Bodenplatten Edelstahl gebürstet	∅ 130 mm
4 Klemmstücke für 6 mm	(i7730)
Inkl. ESG-Scheibe 1000 x 1000 x 6 mm	(i7711 E6)

Sonderformate auf Anfrage

