

Welcome to our space!

Leit- und Orientierungssysteme

Information and Orientation Systems



Information

Maxway

Klar und universell → maxway ist für alle Einsatzmöglichkeiten geschaffen: Ob als Systemträger für die Wandmontage, als mobile Mitteilung, Tisch-aufsteller, beleuchteter Außenwegweiser oder Deckenabhängiger – Maxway ist mit seinen frei kombinierbaren Paneelen auch den komplexesten Anforderungen eines Leitsystems gewachsen.

Clear and all-purpose → Maxway is designed for all possible areas of application: As a system solution for wall mounting, mobile information, table-top stands, illuminated outdoor direction panels for ceiling mounting – with its freely combinable panels Maxway is suitable for even the most complex of information systems.



Haupt	
←	Information
←	Zimmer 200 - 230
←	Zimmer 231 - 250
←	Stationsschwester
←	Sprechzimmer
→	Callcenter
→	Toiletten
→	Telefon
→	Aufzug
→	Gesellschaftsbüro
→	Kiosk

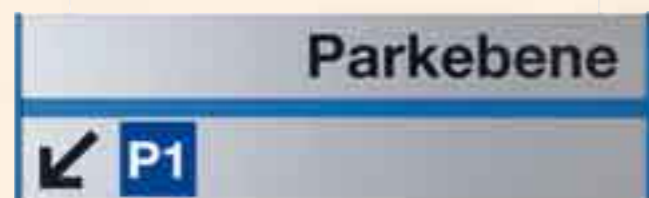
- komplexes System
- Sicherheitskennzeichnung
- selbstklebende Folienbuchstaben
- innen und außen

- *englisch*

Das Türschild Maxway Quattro mit integrierter Diebstahlsicherung dient zur funktionalen Systemabrundung.

The Maxway Quattro doorplate, with integrated anti-theft installation, rounds off the functional elements of the system.

Maxway



Deckenabhängiger
suspended direction sign



Wegweiser
direction sign



Infotafel
information panel



Außenaufsteller beleuchtet
lighted exterior freestanding sign



Außenaufsteller
exterior freestanding sign



Türschild Quattro
door sign Quattro



Türschild Quattro
door sign Quattro



Türschild Profi
door sign profi

Maxway Quattro Türschild

Schildformat
Höhe x Breite
in mm

Artikel-Nummer

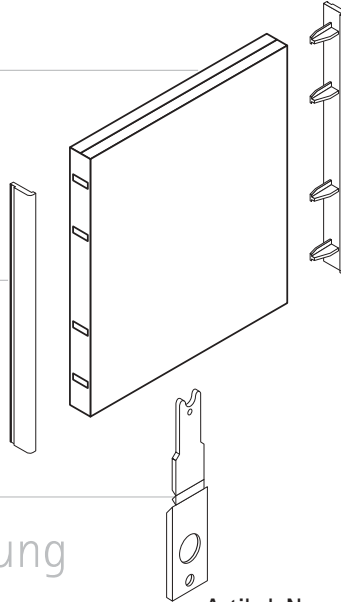
144 x 144

i 8005 - a ...

Maxway Quattro Türschilder inklusive Abschlußleisten sind in allen 17 Standardfarben F1 - F16 lieferbar. Bitte bei Bestellung die gewünschte Farbnummer der Artikelnummer anfügen.

Montageplatte
mit Grundplatte und
entspiegelter PVC-Abdeckung

Abschlußleisten
lieferbar in den Farben
F1 bis F17



Spezialschlüssel

Maxway Quattro Beschriftung

Schildformat
Höhe x Breite
in mm

Bezeichnung

Artikel-Nummer
in Stück

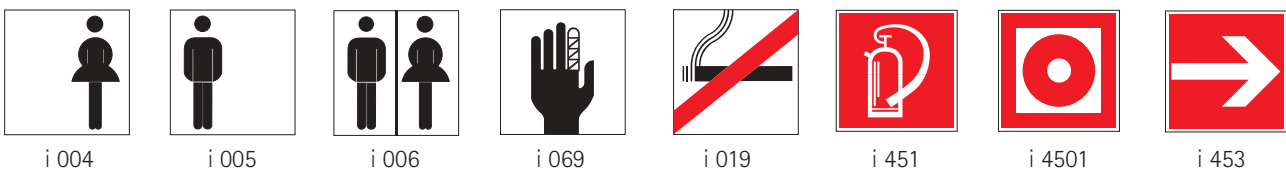
Einlegefolie

144 x 144	Farbfolie 1-zeilig in 16 Standardfarben	i 8005 - 1F ...
144 x 144	Farbfolie 2-zeilig in 16 Standardfarben	i 8005 - 2F ...
144 x 144	Farbfolie 3-zeilig in 16 Standardfarben	i 8005 - 3F ...
144 x 144	Farbfolie 4-zeilig in 16 Standardfarben	i 8005 - 4F ...
144 x 144	Farbfolie 5-zeilig in 16 Standardfarben	i 8005 - 5F ...
144 x 144	Farbfolie 0-zeilig in 16 Standardfarben für Piktogramme und freie Gestaltung	i 8005 - 0F ...

Maxway Quattro Farbfolien sind in allen 16 Standardfarben F1 - F16 lieferbar

Piktogramme

Piktogramme einfarbig in weiß oder schwarz, auf transparenter Folie, Design Otl Aicher



Auszug aus dem Gesamtprogramm, weitere Edelstahl- und Acryl-Piktogramme unter Info-Programm am Ende dieser Preisliste.

Beschriftung

Folienschrift geplottet einfarbig in weiß oder schwarz

Maxway Papiereinlagen angestanz am DIN A4 Bogen

für Laser-, und Tintenstrahldrucker

i 8005-10 OP

i 8005-OP

i 3027

13 x 150 20 Textstreifen am Bogen aus Karton
zum Selbstbeschriften, selbstklebend geeignet
für Laserdrucker

Zimmer-Nummer 1 bis 3 stellig

(weiß oder schwarz)

i Zi 1-3

Zimmer-Nummer 4 stellig und mehr

(weiß oder schwarz)

Aufpreis pro Buchstabe, Ziffer oder Zeichen

Maxway Quattro Sonderausstattung

Bezeichnung

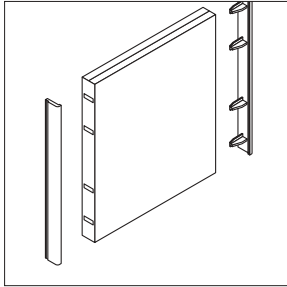
Sonderfarbe für Farbfolien, pro Stück

Sonderfarbe für Abschlußleisten, pro Stück

zusätzliche Rüstkosten für Sonderfarbe bis 49 Stück

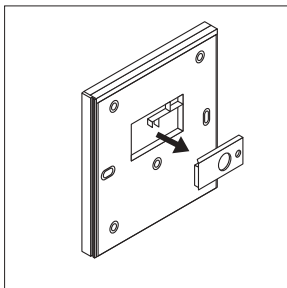
Montage

1



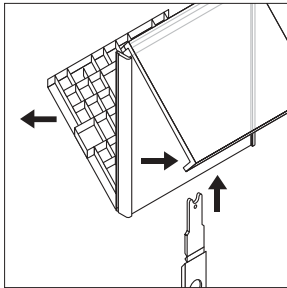
Die Abschlußleisten aufstecken.

2



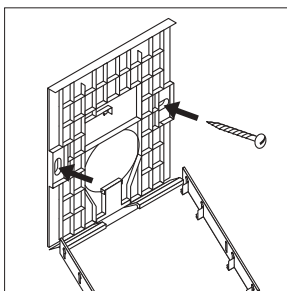
Den Spezialschlüssel aus der Rückwand entnehmen.

3



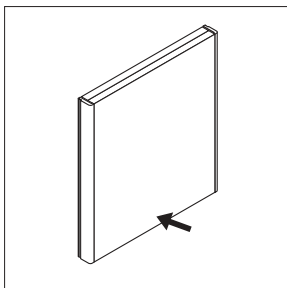
Spezialschlüssel ganz einstecken und gleichzeitig an der Abdeckhaube nach vorne leicht anziehen. Nach dem Öffnen der Abdeckhaube das Schild ganz aufklappen. Den Schlüssel zum Wechseln der Beschriftung aufbewahren.

4



Löcher bohren, passende Dübel stecken und das Schild mit zwei Schrauben an der Wand befestigen.

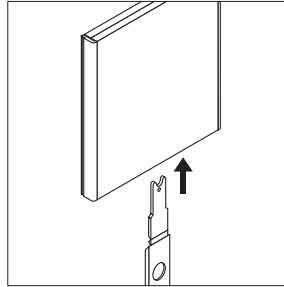
5



Die Grundplatte über die Montageplatte klappen und die transparente Abdeckhaube durch einen Druck in der unteren Mitte einrasten lassen.

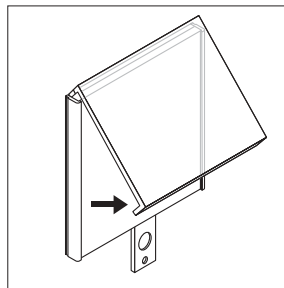
Einlage der Beschriftung

1



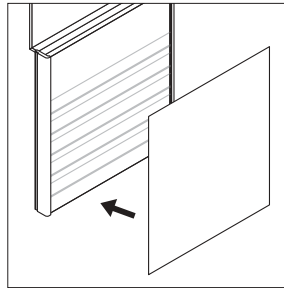
Schlüssel einstecken.

2



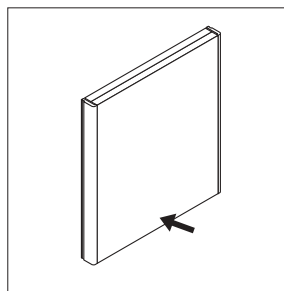
Aufklappen der Abdeckhaube.

3



Textstreifen, Papiereinlage, Folie oder Piktogramm einlegen und die untere Nase einrasten lassen.

4



Abdeckhaube durch einen Druck in der unteren Mitte einrasten lassen.

Maxway Profi Türschilder

Schildformat
Höhe x Breite
in mm

Artikel-Nummer

Artikel-Nummer

Maxway Profi 144

72 x 144
108 x 144
144 x 144

ohne Nutpaneel

i 81072
i 81108
i 81144

mit Nutpaneel

i 81072 N
i 81108 N
i 81144 N

Die Aufteilung der Paneele kann beliebig gewählt werden.

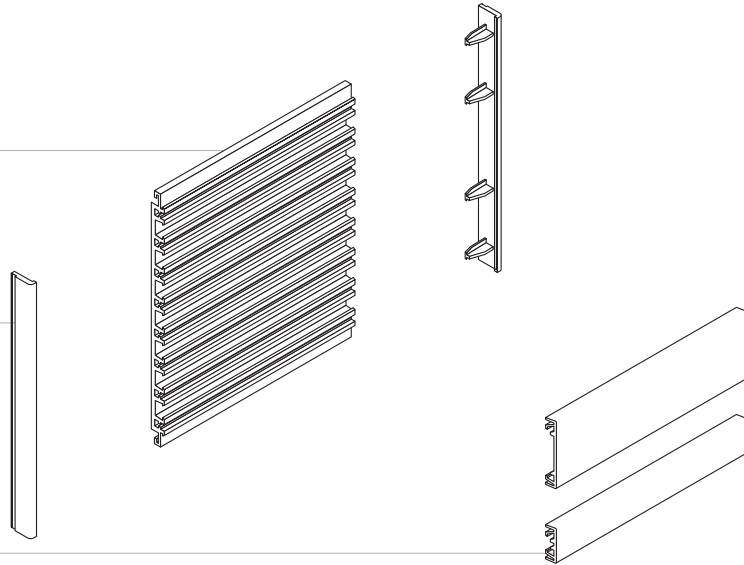
Maxway Profi Paneele sind in den Höhen 18, 18N, 36, 36N, 54, 72, 90, 108, 126 und 144mm lieferbar.

Bitte bei Auftragserteilung angeben.

Aluminium Grundprofil

Abschlußleisten
lieferbar in den Farben
F1 bis F17

Kunststoffpaneele
Standard RAL 9002



Maxway Profi Beschriftung

Bezeichnung

Piktogramme

Piktogramme einfarbig RAL 7043, Design Otl Aicher
Folienplott aufkaschiert

Maxway Profi „Frei/Belegt“

Format
in mm

Bezeichnung

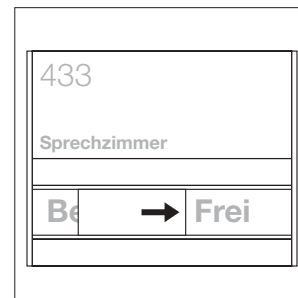
Artikel-Nummer

Zubehör

36 mm Höhe

Aufpreis für Schieber „frei/belegt“

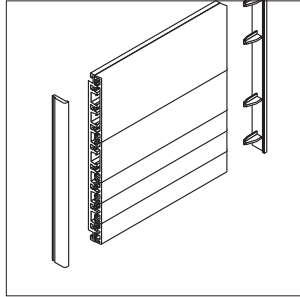
i 8500



Maxway Profi Türschild

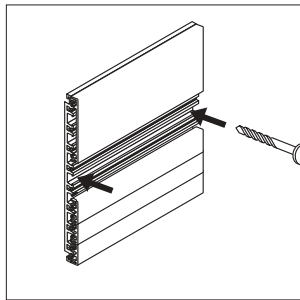
Montage

1



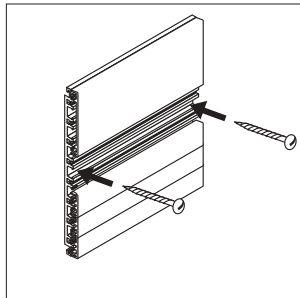
Abschlußleisten abziehen.

2



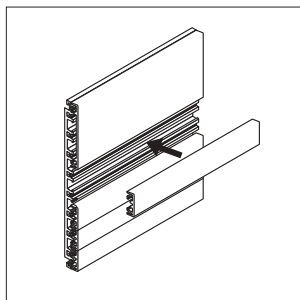
Anzeichnen der Bohrstellen und möglichst exakt bohren.

3



Dübel setzen und den Aluminium Rastereinteilung locker befestigen. Justieren und Schrauben festziehen.

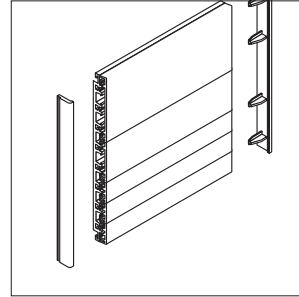
4



Paneele aufclipsen oder auf-schieben. Abschlußleisten aufstecken.

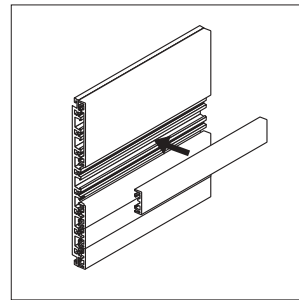
Einlage der Beschriftung

1



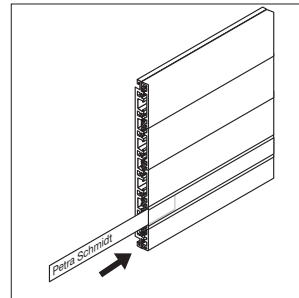
Abschlußleisten abziehen.

2a



Paneele abnehmen und neues Paneel aufstecken.

2b



Bei Verwendung von Nut-paneele neuen Papierstreifen einlegen.

Maxway Tischaufsteller

Schildformat
Höhe x Breite
in mm

Artikel-Nummer

54 x 144

i 8510

Maxway Wechseltafel

Schildformat Höhe x Breite in mm	Bezeichnung	Artikel-Nummer
460 x 310	Hochformat für DIN A3	8530
335 x 220	Hochformat für DIN A4	8531
310 x 430	Querformat für DIN A3	8532
250 x 310	Querformat für DIN A4	8533
Sondergrößen auf Anfrage		

Maxway Sonderausstattung

Bezeichnung

Sonderlackierung der Paneele (nach RAL, usw.)

Sonderlackierung der Paneele (metallic)

Sonderlackierung der Abschlußleiste Türschild (nach RAL, usw.)

Sonderlackierung der Abschlußleiste Türschild (metallic)

Sonderlackierung der Abschlußleiste Wegweiser (nach RAL, usw.)

Sonderlackierung der Abschlußleiste Wegweiser (metallic)

Aufpreis Sicherung für Abschlußleiste

Maxway Beschriftung

Beschriftung mit Brandschutzsymbol langnachleuchtend

Beschriftung mit Fluchtwegsymbol langnachleuchtend



i 451



i 4501



i 453

Auszug aus dem Gesamtprogramm, weitere Edelstahl- und Acryl-Piktogramme unter Info-Programm am Ende dieser Preisliste.

Maxway abgehängte Montage

Bezeichnung

Deckenabhängung (2 x 1,5 m lang) mit Schlaufe und Haken

Deckenabhängung (2 x 1,5 m lang) mit Automatik (8580) zur Nachjustierung

Doppelseitiges Maxway-Schild zur Deckenabhängung

(für abgehängte Montage sind auch einseitige Maxway-Schilder möglich)

Maxway Wegweiser

Wegweiserhöhe in mm	Breite 216 mm	Breite 288 mm	Breite 360 mm	Breite 432 mm	Breite 504 mm
18, 36, 54, 72					
90, 108, 126, 144					
162, 180, 198, 216					
234, 252, 270, 288					
306, 324, 342, 360					
378, 396, 414, 432					
450, 468, 486, 504					
522, 540, 558, 576					
594, 612, 630, 648					
666, 684, 702, 720					
738, 756, 774, 792					
810, 828, 846, 864					
882, 900, 918, 936					
954, 972, 990, 1008					
1026, 1044, 1062, 1080					
1098, 1116, 1134, 1152					
1170, 1188, 1206, 1224					
1242, 1260, 1278, 1296					
1314, 1332, 1350, 1368					
1386, 1404, 1422, 1440					
1458, 1476, 1494, 1512					
1530, 1548, 1566, 1584					

Wegweiserhöhe in mm	Breite 864 mm	Breite 936 mm	Breite 1008 mm	Breite 1080 mm	Breite 1152 mm
18, 36, 54, 72					
90, 108, 126, 144					
162, 180, 198, 216					
234, 252, 270, 288					
306, 324, 342, 360					
378, 396, 414, 432					
450, 468, 486, 504					
522, 540, 558, 576					
594, 612, 630, 648					
666, 684, 702, 720					
738, 756, 774, 792					
810, 828, 846, 864					
882, 900, 918, 936					
954, 972, 990, 1008					
1026, 1044, 1062, 1080					
1098, 1116, 1134, 1152					
1170, 1188, 1206, 1224					
1242, 1260, 1278, 1296					
1314, 1332, 1350, 1368					
1386, 1404, 1422, 1440					
1458, 1476, 1494, 1512					
1530, 1548, 1566, 1584					

Standardmäßige Paneelhöhen: 18, 18N, 36N, 36, 54, 72, 90, 108, 126, 144 mm.

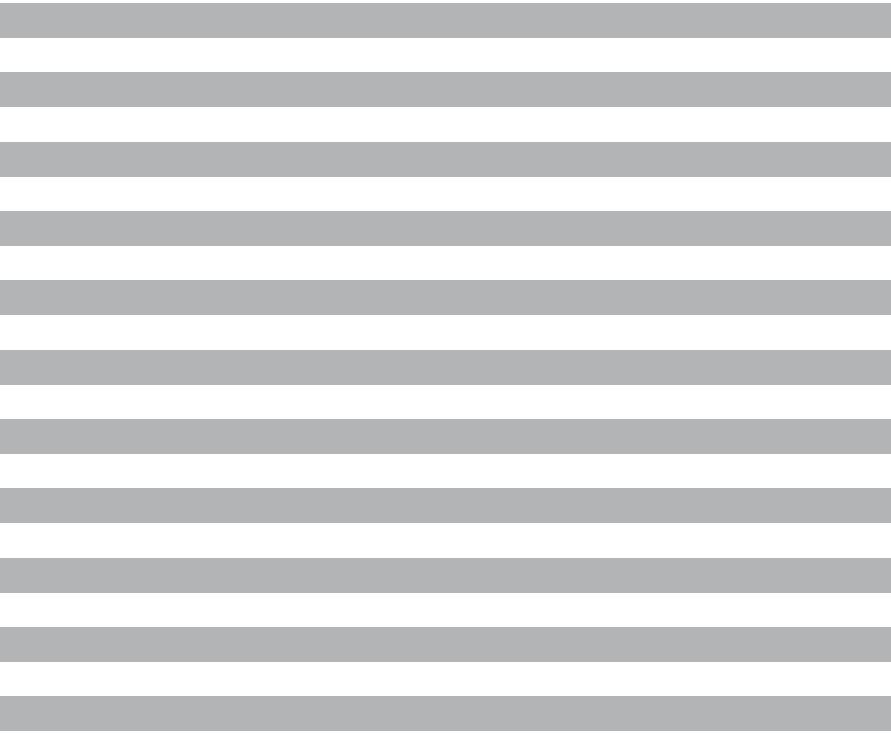
Wird ein höherer Beschriftungsträger als 144 mm benötigt, setzen wir einen variablen Beschriftungsträger ohne Aufpreis ein. Um eine saubere Optik zu gewährleisten beachten Sie bitte, dass oben und unten ein Standardpaneel eingesetzt werden muß.

Breite 576 mm

Breite 648 mm

Breite 720 mm

Breite 792 mm



Breite 1224 mm

Breite 1296 mm

Breite 1368 mm

Breite 1440 mm

Breite 1512 mm



Bitte beachten Sie, dass die Gesamthöhe eines Wegweisers immer durch 18 mm teilbar sein muß. Die Paneellängen sind standardmäßig durch 72 mm teilbar.

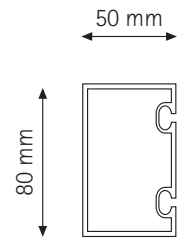
Zur Ergänzung oder Austausch von Paneelen für bereits existierende Wegweiser können Ersatzpaneele gesondert angefragt werden.

Maxway Aufsteller

Format Länge x Breite x Tiefe in mm	Ausführung	Ausführung
---	------------	------------

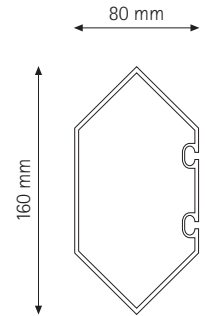
Rechteckpfosten

1500 x 80 x 50	eloxiert	lackiert
2000 x 80 x 50	eloxiert	lackiert
2500 x 80 x 50	eloxiert	lackiert
3000 x 80 x 50	eloxiert	lackiert
3500 x 80 x 50	eloxiert	lackiert
4000 x 80 x 50	eloxiert	lackiert



Prismapfosten (6-eckig)

1500 x 160 x 80	eloxiert	lackiert
2000 x 160 x 80	eloxiert	lackiert
2500 x 160 x 80	eloxiert	lackiert
3000 x 160 x 80	eloxiert	lackiert
3500 x 160 x 80	eloxiert	lackiert
4000 x 160 x 80	eloxiert	lackiert



Bitte beachten Sie bei der Pfostenlänge, dass die Pfosten mindestens 50 cm im Erdreich versenkt werden bzw. ins Erdreich eingegraben werden müssen.

Die Pfosten werden immer paarweise ausgeliefert.

Die Lackierung der Pfosten kann entweder in den Farben F1 bis F17 oder in Sonderfarben erfolgen.

Bitte entnehmen Sie die Preise für Paneele lt. vorheriger Tabelle „Maxway Wegweiser“ oder aus der nebenstehenden Tabelle „Maxway Außenaufsteller, mit Aluminiumplatte für variablen Schriftträger“.

Die Ständerpaare können ein- oder beidseitig bestückt werden.

Die Rückseite des einseitigen Wegweisers wird immer in der Pfostenfarbe lackiert.

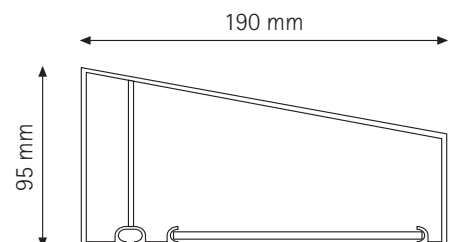
Maxway Aufsteller Zubehör

Bezeichnung	Format in mm
Bodenplatte für Rechteck- und Prismapfosten, geeignet zur dauerhaften Montage (Verschrauben) oder zum mobilen Einsatz	250 x 250
Bodenplatte für Inneneinsatz (ohne Bohrungen)	100 x 600

Maxway Aufsteller Zubehör

Oberes Beleuchtungsprofil für Rechteck- oder Prismapfosten

Paneelbreite in mm	Einseitig	Doppelseitig
648		
936		
1080		
1296		
1548		



Die Lackierung des oberen Beleuchtungsprofils kann entweder in den Farben F1 bis F17 oder in Sonderfarben erfolgen.

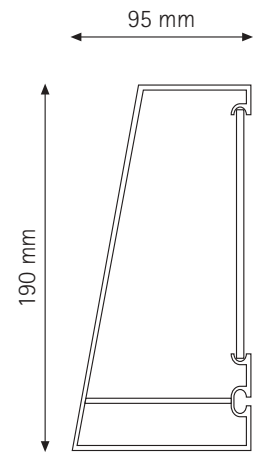
Maxway Außenaufsteller Beleuchtungsständerpaar

Gesamthöhe
in mm

	Beleuchtungshöhe 648 mm	Beleuchtungshöhe 1080 mm
1500	_____	_____
2000	_____	_____
2500	_____	_____
3000	_____	_____
3500	_____	_____
4000	_____	_____

Gesamthöhe
in mm

	Beleuchtungshöhe 1584 mm
1500	_____
2000	_____
2500	_____
3000	_____
3500	_____
4000	_____



Bitte beachten Sie bei der Pfostenlänge, dass die Pfosten mindestens 50 cm im Erdreich versenkt werden bzw. ins Erdreich eingegraben werden müssen (keine Bodenplatte lieferbar!).

Beleuchtungsständer nur für einseitige Außenaufsteller möglich.

Die Lackierung des gesamten Beleuchtungsständers kann entweder in den Farben F1 bis F17 oder in Sonderfarben erfolgen.

Beleuchtungsständer werden immer paarweise geliefert.

Bitte entnehmen Sie die Preise für Paneele lt. vorheriger Tabelle „Maxway Wegweiser“ oder aus der unten aufgeführten Tabelle „Maxway Außenaufsteller, mit Aluminiumplatte für variablen Schriftträger“.

Die Rückseite des einseitigen Wegweisers wird immer in der Pfostenfarbe lackiert.

Maxway Aufsteller mit Aluminiumplatte

für variablen Schriftträger

Schildformat

in m² pro Paneel, unbeschriftet

bis 1.0	_____
bis 1.5	_____
bis 2.0	_____
bis 3.0	_____
bis 4.0	_____

Maxway Außenaufsteller mit Aluminiumplatte für variablen Schriftträger, bestehend aus einer 3 mm Aluminiumplatte mit rückseitiger Verstärkung aus verwindungsstifem Aluminium-Hohlkammerprofil.

Die Ständerpaare können ein- oder beidseitig bestückt werden.

Vorder- und Rückseite einfarbig lackiert nach Ihren Angaben.

Maxway Hohlkammer-Profile E6/EV1

nutzbares Sichtformat: z.B. 120 x 1.140 mm; beidseitig nutzbar; Stärke 15,8 mm
Aluminium silber eloxiert EV1

Artikel- nummer	Profilhöhe in mm	nutzbares Sichtformat in mm
i 8112012	120	1.200
i 8112015	120	1.500
i 8112018	120	1.800
i 8112020	120	2.000
i 8115012	150	1.200
i 8115015	150	1.500
i 8115018	150	1.800
i 8115020	150	2.000
i 8120012	200	1.200
i 8120015	200	1.500
i 8120018	200	1.800
i 8120020	200	2.000
i 8130012	300	1.200
i 8130015	300	1.500
i 8130018	300	1.800
i 8130020	300	2.000



Hohlkammerprofil 120 mm

Bei Zwischengrößen gilt der Preis der nächsten Länge!

Alle Preise zuzüglich gesetzlicher Mehrwertsteuer.