

Welcome to our space!

Leit- und Orientierungssysteme

Information and Orientation Systems



Information

Sydney

- Aluminium
- asymmetrisch
- papierflexibel
- montagefreundlich

- englisch



Schwebend und avantgardistisch → Sydney scheint vor der Wand zu schweben. Durch seine einseitige Wandhalterung aus eloxiertem Aluminium und seine asymmetrische Form mit der leicht gewölbten Trägerplatte setzt Sydney markante Akzente. Das Orientierungssystem wird so zum unübersehbaren Bestandteil zeitgenössischer architektonischer Konzepte. Das seitliche Clippprofil kann mit einem Handgriff geöffnet und die Beschriftungseinlage gewechselt werden.

Floating and avant-garde → Sydney looks as though it floats in front of the wall. With its one-sided wall fasteners in anodized aluminium and its asymmetrical shape with gently curved base panel, Sydney is a striking eye-catcher. The orientation system therefore becomes an impossible to overlook part of modern architectural concepts. The side clip profiles can be opened with just a single movement of the hand to enable the text inlay to be changed.



Deckenabhängiger
suspended direction sign



Detail



Etagenwegweiser
floor direction sign



Türschild
door sign



Fahnschild
flag mounting sign



Außen-/Hauptwegweiser
exterior-/main direction sign

Sydney Wandmontage

Schildformat Höhe x Breite in mm	Artikel-Nummer
148 x 167	i 9600
297 x 233	i 9604
420 x 320	i 9603

Sydney Papiereinlagen

Format Höhe x Breite	Beschriftung	Artikel-Nummer	Verpackungseinheit in Stück
148 x 144	blanco	i 960010 - OP*	10
148 x 144	blanco	i 960050 - OP*	50
148 x 297	blanco i 9614 - OP		10
297 x 210	blanco i 9604 - OP		10
420 x 297	blanco i 9603 - OP		5

Papiereinlagen werden in RAL 9002 geliefert.,

*) angestanzt am DIN A4 Bogen

Zubehör Bezeichnung	Artikel-Nummer	Format in mm
Software zur Beschriftung	i software	
Piktogramme einfarbig auf weißem Papier Design Otl Aicher	i 96pikto	148 x 144
Brandschutzzeichen (Laserdruck auf weißem Papier)		144 x 140

Beschriftung mit Brandschutzsymbol langnachleuchtend

Beschriftung mit Fluchtwegsymbol langnachleuchtend



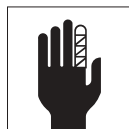
i 004



i 005



i 006



i 069



i 019



i 451



i 4501



i 453

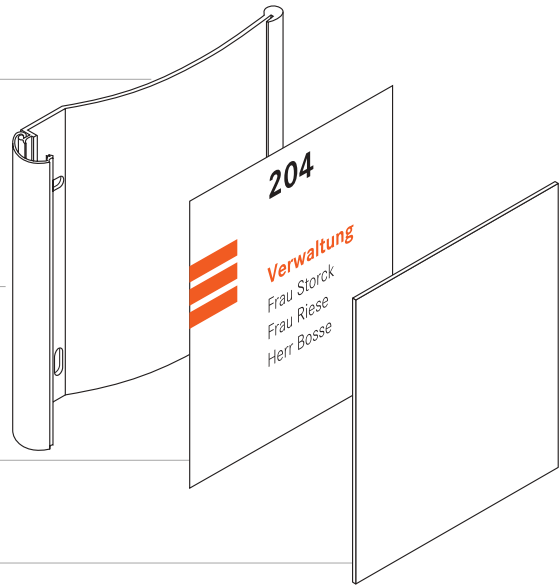
Auszug aus dem Gesamtprogramm, weitere Edelstahl- und Acryl-Piktogramme unter Info-Programm am Ende dieser Preisliste.

Grundschild

Clippprofil

Papiereinlage

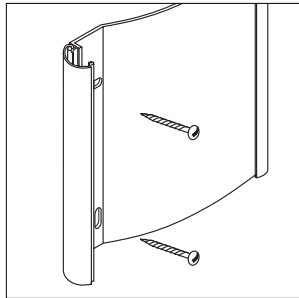
PVC-Abdeckhaube



Sydney Wandmontage

Montage

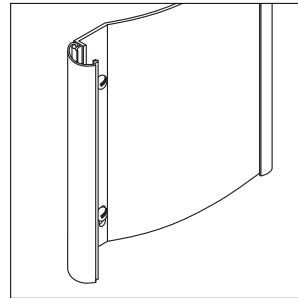
1



Das Clippprofil aufklappen. Nach dem Setzen der Dübel das Schild mit zwei Schrauben in der gewünschten Position und Ausrichtung anbringen.

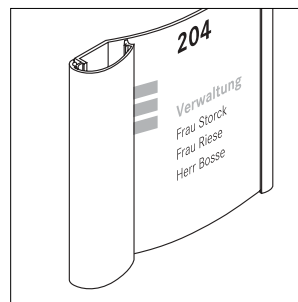
Einlage der Beschriftung

1



Das Clippprofil aufklappen und die PVC-Haube entnehmen.

2



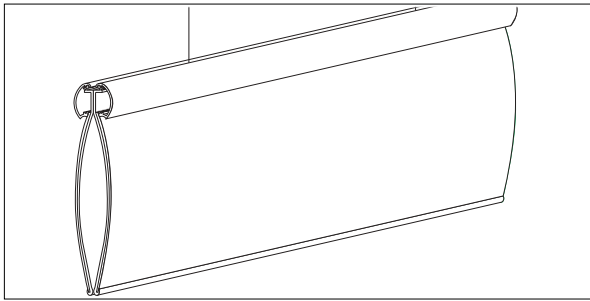
Nun kann die beschriftete Papiereinlage positioniert werden. Nach Einlage des Papiers die Abdeckhaube zunächst unter die Nut schieben, danach das Clippprofil schließen.

Sydney abgehängte Montage

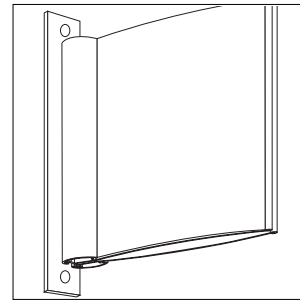
Schildformat Höhe x Breite in mm	Artikel-Nummer
167 x 600 mit Stahlseil	i 9601
Automatik (anstelle Haken)	i 7732

Sydney Fahnenmontage

Schildformat Höhe x Breite in mm	Artikel-Nummer
148 x 167	i 9610
148 x 320	i 9614



abgehängte
Montage

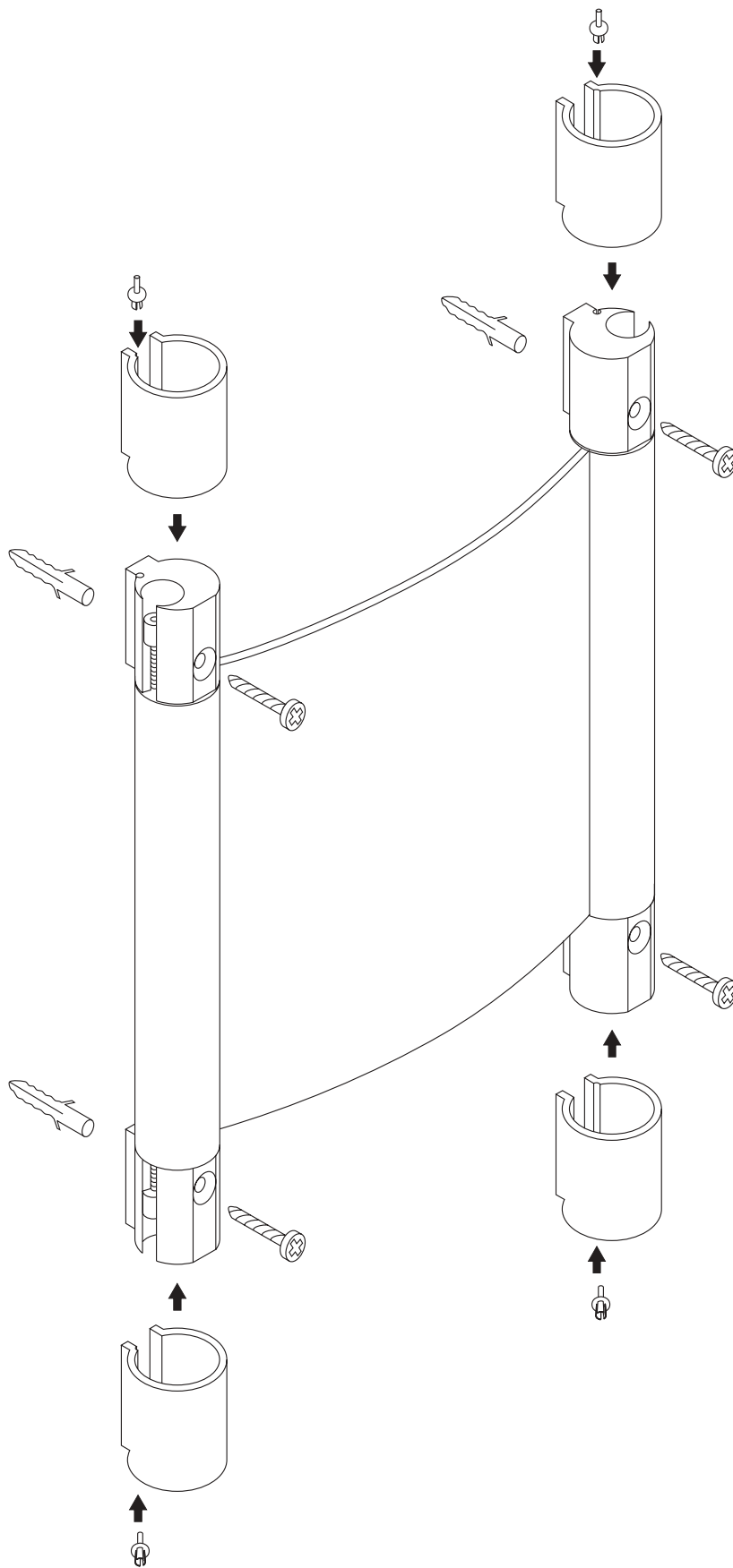


Fahnen-
montage

Sydney Hauptwegweiser

Schildformat Höhe x Breite in mm	Artikel-Nummer
830 x 319	i 96308
1080 x 319	i 96310
1330 x 319	i 96313
830 x 442	i 96408
1080 x 442	i 96410
1330 x 442	i 96413
830 x 616	i 96608
1080 x 616	i 96610
1330 x 616	i 9661
830 x 862	i 9680
1080 x 862	i 9681
1330 x 862	i 96813

Montage



- 1
Alle vier mit Spreiznieten gesicherten Abdeckhauben abnehmen.
- 2
Durch die Wandhalter die Bohrstellen anzeichnen.
- 3
Nach dem Bohren und Dübelsetzen die Wandhalter anschrauben.
- 4
Die Abdeckhauben aufsetzen und mit den Spreiznieten sichern.